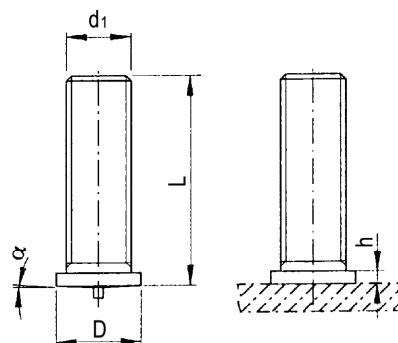


navářovací systém - HROTOVÝ ZÁŽEH

šroub s metrickým závitem DIN 32501

Materiál: ocel (poměděná) St 37-3K
 oce I - nerez A2
 hliník AlMg3



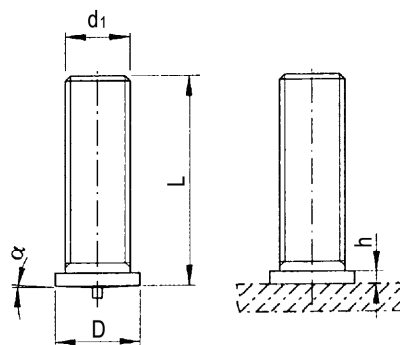
d1 mm	L mm	D mm	h mm	tt-číslo		
				ocel	nerez	hliník
M 3	6	4,5	0,6	26 111 03.063	26 113 03.063	26 112 03.063
	8			26 111 03.083	26 113 03.083	26 112 03.083
	10			26 111 03.103	26 113 03.103	26 112 03.103
	12			26 111 03.123	26 113 03.123	26 112 03.123
	15			26 111 03.153	-	-
	16			26 111 03.163	26 113 03.163	26 112 03.163
	20			26 111 03.203	26 113 03.203	26 112 03.203
	25			26 111 03.253	26 113 03.253	26 112 03.253
	30			26 111 03.303	26 113 03.303	-
	M 4			6	5,5	0,7 - 1,4
8		26 111 04.083	26 113 04.083	26 112 04.083		
10		26 111 04.103	26 113 04.103	26 112 04.103		
12		26 111 04.123	26 113 04.123	26 112 04.123		
15		26 111 04.153	26 113 04.153	26 112 04.153		
16		26 111 04.163	26 113 04.163	26 112 04.163		
20		26 111 04.203	26 113 04.203	26 112 04.203		
25		26 111 04.253	26 113 04.253	26 112 04.253		
30		26 111 04.303	26 113 04.303	26 112 04.303		
35		26 111 04.353	26 113 04.353	26 112 04.353		
40	26 111 04.403	26 113 04.403	-			
M 5	6	6,5	0,8 - 1,4	26 111 05.063	-	-
	8			26 111 05.083	26 113 05.083	26 112 05.083
	10			26 111 05.103	26 113 05.103	26 112 05.103
	12			26 111 05.123	26 113 05.123	26 112 05.123
	15			26 111 05.153	26 113 05.153	26 112 05.153
	16			26 111 05.163	26 113 05.163	26 112 05.163
	20			26 111 05.203	26 113 05.203	26 112 05.203
	25			26 111 05.253	26 113 05.253	26 112 05.253
	30			26 111 05.303	26 113 05.303	26 112 05.303
	35			26 111 05.353	26 113 05.353	26 112 05.353
40	26 111 05.403	26 113 05.403	26 112 05.403			
45	26 111 05.453	26 113 05.453	-			
50	26 111 05.503	26 113 05.503	-			

* Jiná provedení délek a materiálu lze objednat na základě předchozí poptávky.

navářovací systém - HROTOVÝ ZÁŽEH

šroub s metrickým závitem DIN 32501

Materiál: ocel (poměděná) St 37-3K
 ocel - nerez A2
 hliník AlMg3



d1 mm	L mm	D mm	h mm	tt-číslo		
				ocel	nerez	hliník
M 6	8	7,5	0,8 - 1,4	26 111 06.083	26 113 06.083	26 112 06.083
	10			26 111 06.103	26 113 06.103	26 112 06.103
	12			26 111 06.123	26 113 06.123	26 112 06.123
	15			26 111 06.153	26 113 06.153	26 112 06.153
	16			26 111 06.163	26 113 06.163	26 112 06.163
	20			26 111 06.203	26 113 06.203	26 112 06.203
	25			26 111 06.253	26 113 06.253	26 112 06.253
	30			26 111 06.303	26 113 06.303	26 112 06.303
	35			26 111 06.353	26 113 06.353	26 112 06.353
	40			26 111 06.403	26 113 06.403	26 112 06.403
	45			26 111 06.453	26 113 06.453	26 112 06.453
	50			26 111 06.503	26 113 06.503	26 112 06.503
55	26 111 06.553	26 113 06.553	-			
M 8	10	9,0	1,0 - 1,4	26 111 08.103	26 113 08.103	26 112 08.103
	15			26 111 08.153	26 113 08.153	26 112 08.153
	20			26 111 08.203	26 113 08.203	26 112 08.203
	25			26 111 08.253	26 113 08.253	26 112 08.253
	30			26 111 08.303	26 113 08.303	26 112 08.303
	35			26 111 08.353	26 113 08.353	26 112 08.353
	40			26 111 08.403	26 113 08.403	26 112 08.403
	45			26 111 08.453	26 113 08.453	26 112 08.453
	50			26 111 08.503	26 113 08.503	26 112 08.503
	55			26 111 08.553	-	-
M10	12	10,3	0,8 - 1,4	26 111 10.123	26 113 10.123	-
	15			26 111 10.153	26 113 10.153	-
	20			26 111 10.203	26 113 10.203	-
	25			26 111 10.253	26 113 10.253	-
	30			26 111 10.303	26 113 10.303	-
	40			26 111 10.403	26 113 10.403	-
M12	15	12,3	1,2 - 1,8	26 111 12.153	26 113 12.153	-
	20			26 111 12.203	26 113 12.203	-
	25			26 111 12.253	26 113 12.253	-
	30			26 111 12.303	26 113 12.303	-
	35			26 111 12.353	26 113 12.353	-
	40			26 111 12.403	26 113 12.403	-

*Jiná provedení délek a materiálu lze objednat na základě předchozí poptávky.

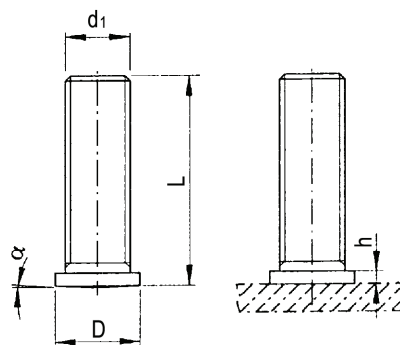
navářovací systém - KRÁTKÝ CYKLUS

šroub s metrickým závitem DIN 32500

Materiál: ocel (poměděná) St 37-3K

ocel - nerez A2

hliník AlMg3



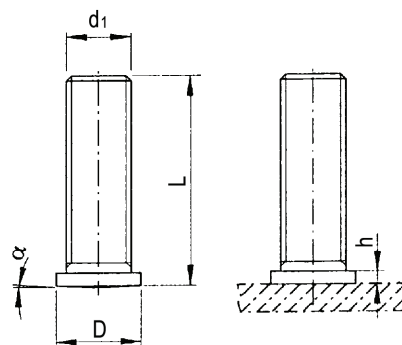
d1 mm	L mm	D mm	h mm	tt-číslo		
				ocel	nerez	hliník
M 5	8	6,0	0,8 - 1,4	26 211 05.083	26 213 05.083	-
	10			26 211 05.103	26 213 05.103	-
	12			26 211 05.123	26 213 05.123	-
	15			26 211 05.153	26 213 05.153	-
	20			26 211 05.203	26 213 05.203	-
	25			26 211 05.253	26 213 05.253	-
	30			26 211 05.303	26 213 05.303	-
M6	10	7,0	0,8 - 1,4	26 211 06.103	26 213 06.103	26 212 06.103
	12			26 211 06.123	26 213 06.123	26 212 06.123
	15			26 211 06.153	26 213 06.153	26 212 06.153
	20			26 211 06.203	26 213 06.203	26 212 06.203
	25			26 211 06.253	26 213 06.253	26 212 06.253
	30			26 211 06.303	26 213 06.303	26 212 06.303
	35			26 211 06.353	26 213 06.353	26 212 06.353
	40			26 211 06.403	26 213 06.403	26 212 06.403
	45			26 211 06.453	26 213 06.453	26 212 06.453
	50			26 211 06.503	26 213 06.503	26 212 06.503
M8	10	9,0	0,8 - 1,4	26 211 08.103	26 213 08.103	26 212 08.103
	12			26 211 08.123	26 213 08.123	26 212 08.123
	15			26 211 08.153	26 213 08.153	26 212 08.153
	16			26 211 08.163	26 213 08.163	26 212 08.163
	20			26 211 08.203	26 213 08.203	26 212 08.203
	25			26 211 08.253	26 213 08.253	26 212 08.253
	30			26 211 08.303	26 213 08.303	26 212 08.303
	35			26 211 08.353	26 213 08.353	26 212 08.353
	40			26 211 08.403	26 213 08.403	26 212 08.403
	45			26 211 08.453	26 213 08.453	26 212 08.453

* Jiná provedení délek a materiálu lze objednat na základě předchozí poptávky.

navářovací systém - KRÁTKÝ CYKLUS

šroub s metrickým závitem DIN 32500

Materiál: ocel (poměděná) St 37-3K
 ocel - nerez A2
 hliník AlMg3



d1 mm	L mm	D mm	h mm	tt-číslo		
				ocel	nerez	hliník
M10	12	11,0	0,8 - 1,4	26 211 10.123	-	26 212 10.123
	15			26 211 10.153	-	26 212 10.153
	20			26 211 10.203	-	26 212 10.203
	25			26 211 10.253	-	26 212 10.253
	30			26 211 10.303	-	26 212 10.303
	35			26 211 10.353	-	26 212 10.353
	40			26 211 10.403	-	26 212 10.403

* Jiná provedení délek a materiálu lze objednat na základě předchozí poptávky.

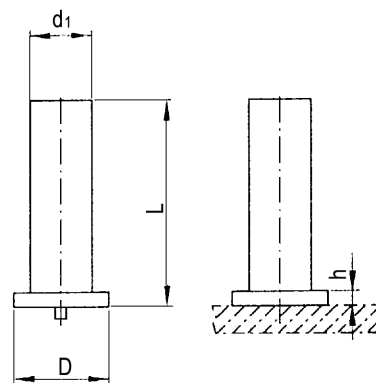
navářovací systém - HROTOVÝ ZÁŽEH

hladký čep DIN 32501

Materiál: ocel (poměděná) St 37-3K

ocel - nerez A2

hliník AlMg3



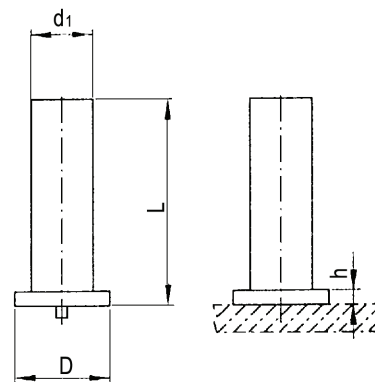
d1 mm	L mm	D mm	h mm	tt-číslo		
				ocel	nerez	hliník
3,0	6	4,5	0,7 - 1,4	26 121 03.063	-	-
	8			26 121 03.083	26 123 03.083	-
	10			26 121 03.103	26 123 03.103	-
	12			26 121 03.123	26 123 03.123	-
	15			26 121 03.153	26 123 03.153	-
	20			26 121 03.203	26 123 03.203	-
	25			26 121 03.253	-	-
4,0	6	5,5	0,7 - 1,4	26 121 04.063	-	-
	8			26 121 04.083	-	-
	10			26 121 04.103	26 123 04.103	26 122 04.103
	12			26 121 04.123	26 123 04.123	26 122 04.123
	15			26 121 04.153	26 123 04.153	26 122 04.153
	20			26 121 04.203	26 123 04.203	26 122 04.203
	25			26 121 04.253	26 123 04.253	26 122 04.253
	30			26 121 04.303	26 123 04.303	26 122 04.303
	35			26 121 04.353	-	-
5,0	8	6,5	0,8 - 1,4	26 121 05.083	-	-
	10			26 121 05.103	26 123 05.103	26 122 05.103
	12			26 121 05.123	26 123 05.123	26 122 05.123
	15			26 121 05.153	26 123 05.153	26 122 05.153
	20			26 121 05.203	26 123 05.203	26 122 05.203
	25			26 121 05.253	26 123 05.253	26 122 05.253
	30			26 121 05.303	26 123 05.303	26 122 05.303
	35			26 121 05.353	26 123 05.353	26 122 05.353
	40			26 121 05.403	-	-
6,0	8	7,5	0,8 - 1,4	26 121 06.083	-	-
	10			26 121 06.103	26 123 06.103	26 122 06.103
	12			26 121 06.123	26 123 06.123	26 122 06.123
	15			26 121 06.153	26 123 06.153	26 122 06.153
	20			26 121 06.203	26 123 06.203	26 122 06.203
	25			26 121 06.253	26 123 06.253	26 122 06.253
	30			26 121 06.303	26 123 06.303	26 122 06.303
	35			26 121 06.353	26 123 06.353	-
	40			26 121 06.403	26 123 06.403	-
	45			26 121 06.453	-	-
	50			26 121 06.503	-	-

* Jiná provedení délek a materiálu lze objednat na základě předchozí poptávky.

navářovací systém - HROTOVÝ ZÁŽEH

hladký čep DIN 32501

Materiál: ocel (poměděná) St 37-3K
 ocel - nerez A2
 hliník AlMg3



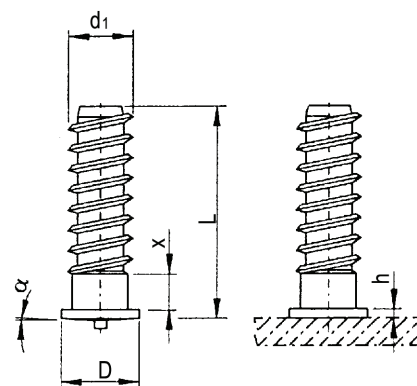
d1 mm	L mm	D mm	h mm	tt-číslo		
				ocel	nerez	hliník
7,1	10	9,0	0,8 -1,4	26 121 07.103	26 123 07.103	26 122 07.103
	12			26 121 07.123	26 123 07.123	26 122 07.123
	15			26 121 07.153	26 123 07.153	26 122 07.153
	20			26 121 07.203	26 123 07.203	26 122 07.203
	25			26 121 07.253	26 123 07.253	26 122 07.253
	30			26 121 07.303	26 123 07.303	26 122 07.303
	35			26 121 07.353	26 123 07.353	-
	40			26 121 07.403	26 123 07.403	-
8,0	12	9,0	0,8 -1,4	26 121 08.123	26 123 08.123	26 122 08.123
	15			26 121 08.153	26 123 08.153	26 122 08.153
	16			26 121 08.163	26 123 08.163	26 122 08.163
	20			26 121 08.203	26 123 08.203	26 122 08.203
	25			26 121 08.253	26 123 08.253	26 122 08.253
	30			26 121 08.303	26 123 08.303	-
	35			26 121 08.353	26 123 08.353	-
40	26 121 08.403	26 123 08.403	-			
10,8	15	12,6	1,2 - 2,8	26 121 10.153	26 123 10.123	-
	20			26 121 10.203	26 123 10.203	-
	25			26 121 10.253	26 123 10.253	-
	30			26 121 10.303	26 123 10.303	-
	35			26 121 10.353	26 123 10.353	-
	40			26 121 10.403	26 123 10.403	-

* Jiná provedení délek a materiálu lze objednat na základě předchozí poptávky.

navářovací systém - HROTOVÝ ZÁŽEH

trnový čep DIN 32501

Materiál: ocel (poměděná) St 37-3K
ocel nerez A2



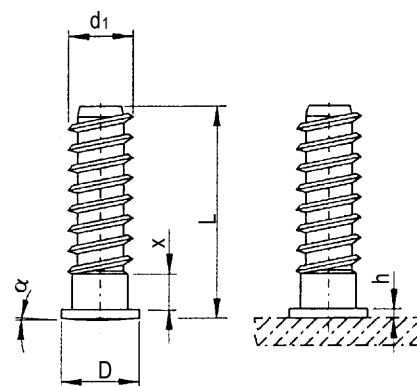
d1 mm	L mm	D mm	h mm	x mm	tt-číslo	
					ocel	nerez
T 5	9	6,5	0,7	3,0	26 131 05.093	26 133 05.093
	14,2				26 131 05.143	26 133 05.143
	16,5				26 131 05.163	-
	18				26 131 05.183	26 133 05.183
	25				26 131 05.253	-

* Jiná provedení délek a materiálu lze objednat na základě předchozí poptávky.

navářovací systém - KRÁTKÝ CYKLUS

trnový čep DIN 32500

Materiál: ocel (poměděná) St 37-3K
ocel - nerez A2



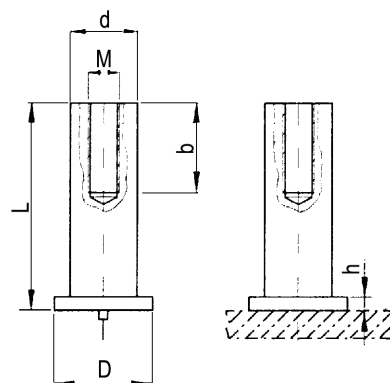
d1 mm	L mm	D mm	h mm	x mm	tt-číslo	
					ocel	nerez
T 5	9	6,0	0,7	3,0	26 231 05.093	26 233 05.093
	14,2				26 231 05.153	26 233 05.153
	16				26 231 05.163	-
	18				26 231 05.183	-
	25				26 231 05.253	-

* Jiná provedení délek a materiálu lze objednat na základě předchozí poptávky.

navářovací systém - HROTOVÝ ZÁŽEH

čep s vnitřním metrickým závitem DIN 32501

Materiál: ocel (poměděná) St 37-3K
ocel - nerez A2
hliník AlMg3



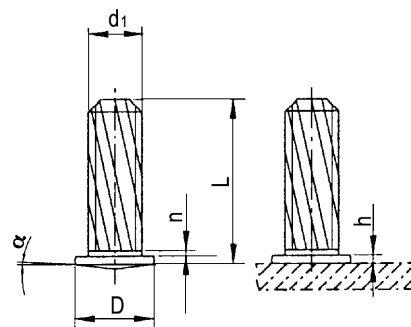
M	L mm	b mm	d mm	D mm	h mm	tt-číslo		
						ocel	nerez	hliník
M 3	8	5,0	5,0	6,8	0,7- 1,4	26 141 03.083	-	26 142 03.083
	10					26 141 03.103	26 143 03.103	-
	12					26 141 03.123	26 143 03.123	26 142 03.123
	15					26 141 03.153	-	-
	20					26 141 03.203	26 143 03.203	-
	25					26 141 03.253	26 143 03.253	26 142 03.253
	30					26 141 03.303	-	-
M 4	10	6,0	6,0	8,7	0,7 - 1,4	26 141 04.103	26 143 04.103	-
	12					26 141 04.123	26 143 04.123	-
	15					26 141 04.153	26 143 04.153	-
	20					26 141 04.203	26 143 04.203	-
	25					26 141 04.253	26 143 04.253	-
	26 141 04.303					26 143 04.303	-	
	30					26 141 04.303	26 143 04.303	-
M 5	10	6,0	7,1	9,0	0,7 - 1,4	26 141 05.103	24 143 05.103	-
	12					26 141 05.123	26 143 05.123	-
	15					26 141 05.153	26 143 05.153	-
	20					26 141 05.203	26 143 05.203	-
	25					26 141 05.253	24 143 05.253	-
	26 141 05.303					24 143 05.303	-	
	30					26 141 05.303	24 143 05.303	-
M6	12	7,5	8,0	9,0	0,8 - 1,4	26 141 06.123	24 143 06.123	-
	15					26 141 06.153	24 143 06.153	-
	20					26 141 06.203	24 143 06.203	-
	25					26 141 06.253	24 143 06.253	-
	26 141 06.303					24 143 06.303	-	
	30					26 141 06.303	24 143 06.303	-
M8	15	10,0	10,8	12,6	1,2 - 1,8	26 141 08.153	26 143 08.153	-
	20					26 141 08.203	26 143 08.203	-
	25					26 141 08.253	26 143 08.253	-
	30					26 141 08.303	26 143 08.303	-
	35					26 141 08.353	26 143 08.353	-
	26 141 08.403					-	-	
	40					26 141 08.403	-	-

* Jiná provedení délek a materiálu lze objednat na základě předchozí poptávky.

navářovací systém - KRÁTKÝ CYKLUS

drážkovaný šroub s metrickým závitem DIN 32500

Materiál: ocel (poměděná) St 37-3K



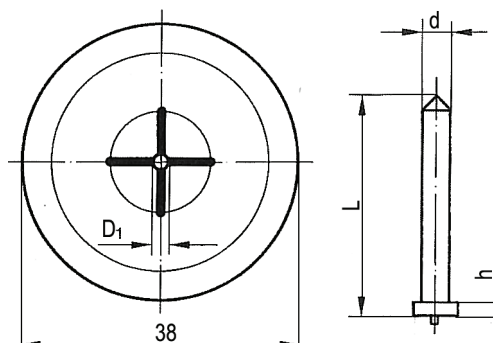
d1	L mm	D mm	h mm	n mm	tt-číslo
					ocel
M 4	12	5,0	0,6	0,8	26 251 04.123
	16				26 251 04.163
	25				26 251 04.253
M 5	12	6,0	0,7	0,8	26 251 05.123
	16				26 251 05.163
	20				26 251 05.203
	30				26 251 05.303
M 6	15	7,0	0,8	0,8	26 251 06.153
	20				26 251 06.203
	25				26 251 06.253
M8	15	9,0	1,0	0,8	26 251 08.153
	20				26 251 08.203

* Jiná provedení délek a materiálu lze objednat na základě předchozí poptávky.

navářovací systém - HROTOVÝ ZÁŽEH

Trn pro izolaci

Materiál: ocel (poměděná) St 37-3K
 ocel - nerez A2



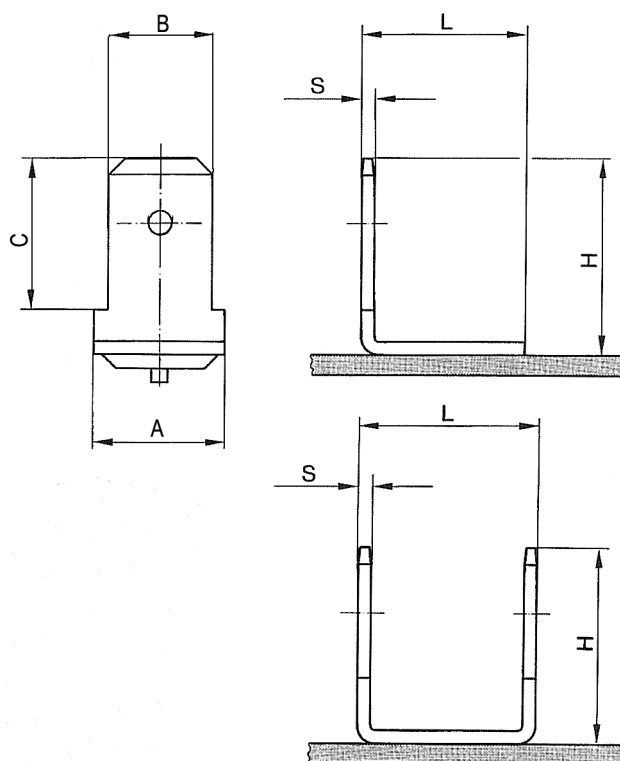
d mm	L mm	D mm	h mm	D1 mm	tt-číslo	
					ocel	nerez
2,0	20	3,2	0,6	1,8	26 101 02.203	26 103 02.203
	25				26 101 02.253	26 103 02.253
	30				26 101 02.303	26 103 02.303
	40				26 101 02.353	26 103 02.353
	50				26 101 02.403	26 103 02.403
	60				26 101 02.453	26 103 02.453
	70				26 101 02.503	26 103 02.503
	80				26 101 02.553	26 103 02.553
	100				26 101 02.100	26 103 02.100
	120				26 101 02.120	26 103 02.120
	150				26 101 02.150	26 103 02.150
	3,0				20	5,0
25		26 101 03.253	26 103 03.253			
30		26 101 03.303	26 103 03.303			
40		26 101 03.353	26 103 03.353			
50		26 101 03.403	26 103 03.403			
60		26 101 03.453	26 103 03.453			
70		26 101 03.503	26 103 03.503			
80		26 101 03.553	26 103 03.553			
100		26 101 03.100	26 103 03.100			
150		26 101 03.150	26 103 03.153			

* Jiná provedení délek a materiálu lze objednat na základě předchozí poptávky.

navářovací systém - HROTOVÝ ZÁŽEH

Navářovací kontakt

Materiál: ocel (poměděná) St 37-3K
 ocel - nerez A2

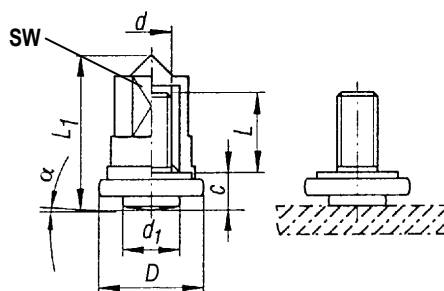


počet pólů	A mm	B mm	C mm	H mm	L mm	S mm	tt-číslo	
							ocel	nerez
1	8,0	6,3	8,0	11,3	9,3	0,8	26 161 01.003	26 163 01.003
2	8,0	6,3	8,0	11,3	10,0	0,8	26 161 02.003	26 163 02.003

navářovací systém - KRÁTKÝ CYKLUS

metrický šroub s plastovou krytkou DIN 32500

Materiál: ocel St 37-3K
ocel - nerez A2



d	d1 mm	L mm	D mm	L1 mm	c mm	sw mm	tt-číslo	
							ocel	nerez
M 6	8,0	12,0	14,0	23,0	5,4	10,0	26 271 06.123	26 273 06.123
M 8	10,0	15,0	14,0	26,0	5,4		26 271 08.153	26 273 08.153

* Jiná provedení délek a materiálu lze objednat na základě předchozí poptávky.

