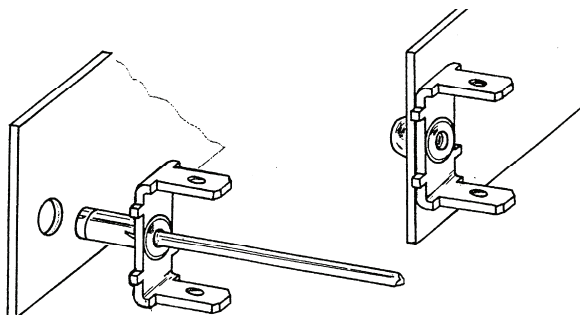


konektorový (1 – 8 pólů)

Materiál: dřík - měď
trn - ocel
kontakty - mosaz



pozice	d mm	d1 mm	L mm	s mm	počet pólů	počet nýtů	A mm	B mm	Úhel kontaktů	C mm	tt-číslo
1	3,8	5,2	8,0	0,6 - 1,2	1	1		14,5	~ 45°	-	21 915 01.013
2	3,8	5,2	8,0	0,6 - 1,2	2	1		10,5	~ 90°	-	21 915 01.023
2	3,8	5,2	8,0	0,6 - 1,2	2	1		8,5	~ 45°	10,5	21 915 01.024
3	3,8	5,2	8,0	0,6 - 1,2	4	1	8	8,5	~ 90°	21,0	21 915 01.043
4	5,2	5,2	5,2	0,6 - 2,0	6	1		8,5	~ 90°	31,5	21 915 01.063
5	5,2	5,2	5,2	0,6 - 2,0	6	2		8,5	~ 90°	31,5	21 915 02.063
6	5,2	5,2	5,2	0,6 - 2,0	8	2		8,5	~ 90°	42,0	21 915 02.083

- Šířka aktivní části kontaktu je 6,3 mm
- Délka aktivní části kontaktu je max.8 mm

1-pólový a 2-pólový trhací nýt je možné dodat i ve variantě s uzavřeným trhacím nýtem na základě předchozí poptávky

