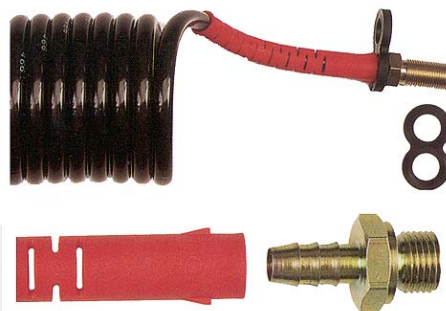


Hadice vzduchová spirálová

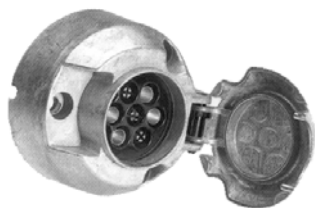
ISO 7375, ISO 7628, DIN 73378, DIN 74323, DIN 74324

Materiál : polyamid, tepelně i barevně stabilní materiál
Mezinárodní standart přípojovacích rozměrů, barevné značení

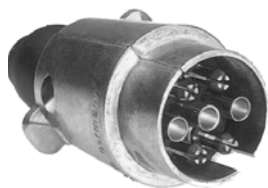
TT-číslo	Přípojovací rozměry	Pracovní délka m	Počet závitů	Barevné označení
1311 007.000	M 22 x 1,5	4,0	20	červená
1311 008.000	M 22 x 1,5			žlutá

Hadice vzduchová spirálová s převlečnou maticí

TT-číslo	Přípojovací rozměry	Pracovní délka m	Počet závitů	Barevné označení
1311 101.000	M 18 x 1,5	4,5	22	červená
1311 102.000	M 18 x 1,5			žlutá



1312 041.000



1312 042.000



1312 043.000



1312 044.000

TT-číslo	Název	Materiál	Napětí V	Proudové zátížení A	Počet pólů
1312 041.000	Zásuvka	kov	12	20	7
1312 042.000	Zástrčka	kov	12	20	7
1312 043.000	Zásuvka	plast	12	20	7
1312 044.000	Zástrčka	plast	12	20	7



1312 045.000



1312 046.000

TT-číslo	Název	Napětí V	Materiál	Proudové zátížení A	Počet pólů
1312 045.000	Zásuvka	12	plast	20	13
1312 046.000	Zástrčka	12	plast	20	13



TT-číslo	Název
1312 050.000	Gumová průchodka pod 7-mi pólovou zásuvku
1312 051.000	Gumová průchodka pod 13-ti pólovou zásuvku

1312 048.500

Mini adapter P 50 13/7

Napětí: 12V

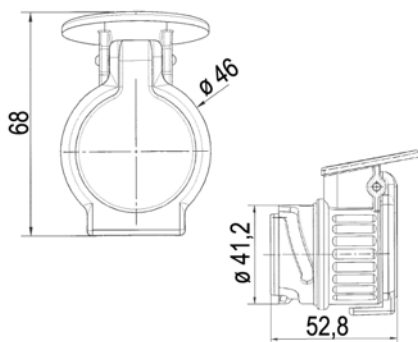
Délka: 50 mm

Použití: 13-ti pólová zásuvka na tažném vozidle

7-mi pólová zástrčka na přívěsu

Materiál: PA6

ISO 11446, ISO 1724



1312 049.500

Mini adapter GB 7/13

Napětí: 12V

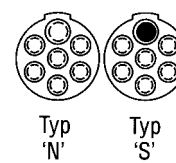
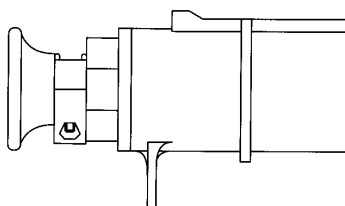
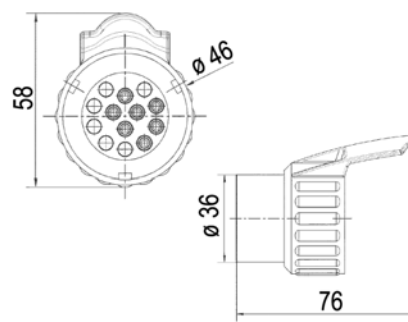
Délka: 50 mm

Použití: 7-mi pólová zásuvka na tažném vozidle

13-ti pólová zástrčka na přívěsu

Materiál: PA6

ISO 1724, ISO 11446



S = kolík, N = dutinka

TT-číslo	Typ	Název	Norma
1312 005.000	S	Zástrčka 24 V, 7 pólů	ISO 3731
1312 006.000	N	Zástrčka 24 V, 7 pólů	ISO 1185