

TRANS-TECHNIK®



TRANS-TECHNIK



CERTIFIKOVANÁ NÁSTAVBA TT ČSN EN 12 642 XL

UŽIVATELSKÁ PŘÍRUČKA



TT CS XL16-1
TT CS XL16-2

Vydáno 2014

OBSAH

Obecné parametry

1. Popis nástavby a montáže

1.1 TT CS XL 16-1

1.1.1 Ocelové plato

1.1.2 Montáž Al sloupů

1.1.3 Čelní stěna

1.1.4 Boční stěna

1.1.5 Zadní stěna

1.1.6 Střecha

1.1.7 PVC boční plachty

1.2 TT CS XL 16-2

1.2.1 Umístění přejezdového můstku

1.3 Druhá podlaha systém CTD III

1.4 Spojovací materiál

1.5 Přeprava - výbava

2. Umístění homologačního štítku

3. Příloha – výkresy sestav a detailů

Obecné parametry

Vnitřní rozměry ložného prostoru nástavby:

Délka / Länge	max. 8 500 mm
Šířka / Breite	max. 2 480 mm
Výška / Höhe	max. 3 100 mm
Užitečné zatížení / Nutzlast:	max. 16 000 kg
Celková přípustná hmotnost:	dle TP vozidla

Výrobce / Hersteller:

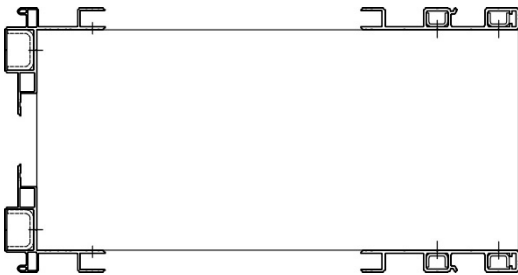
Typ vozidla / Fz-Typ:

Označení, typ nástavby / Aufbauart:

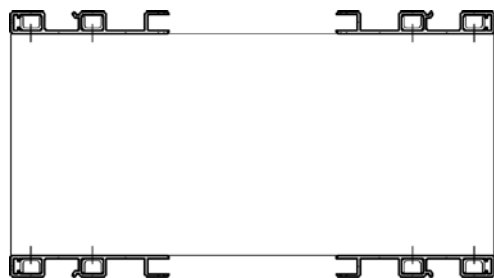
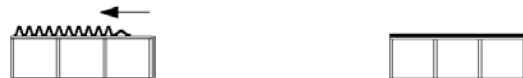
Trans-Technik, spol. s r.o., Řípská 4, CZ

Nástavba na nákladní nebo přípojné vozidlo

TT CS XL16-1 „Curtainsider“, systém VERSUS-OMEGA - nástavba s boční shrnovací plachtou, namontovaný na ocelovém platu a případně s druhou podlahou.



Možnosti shrnování střechy



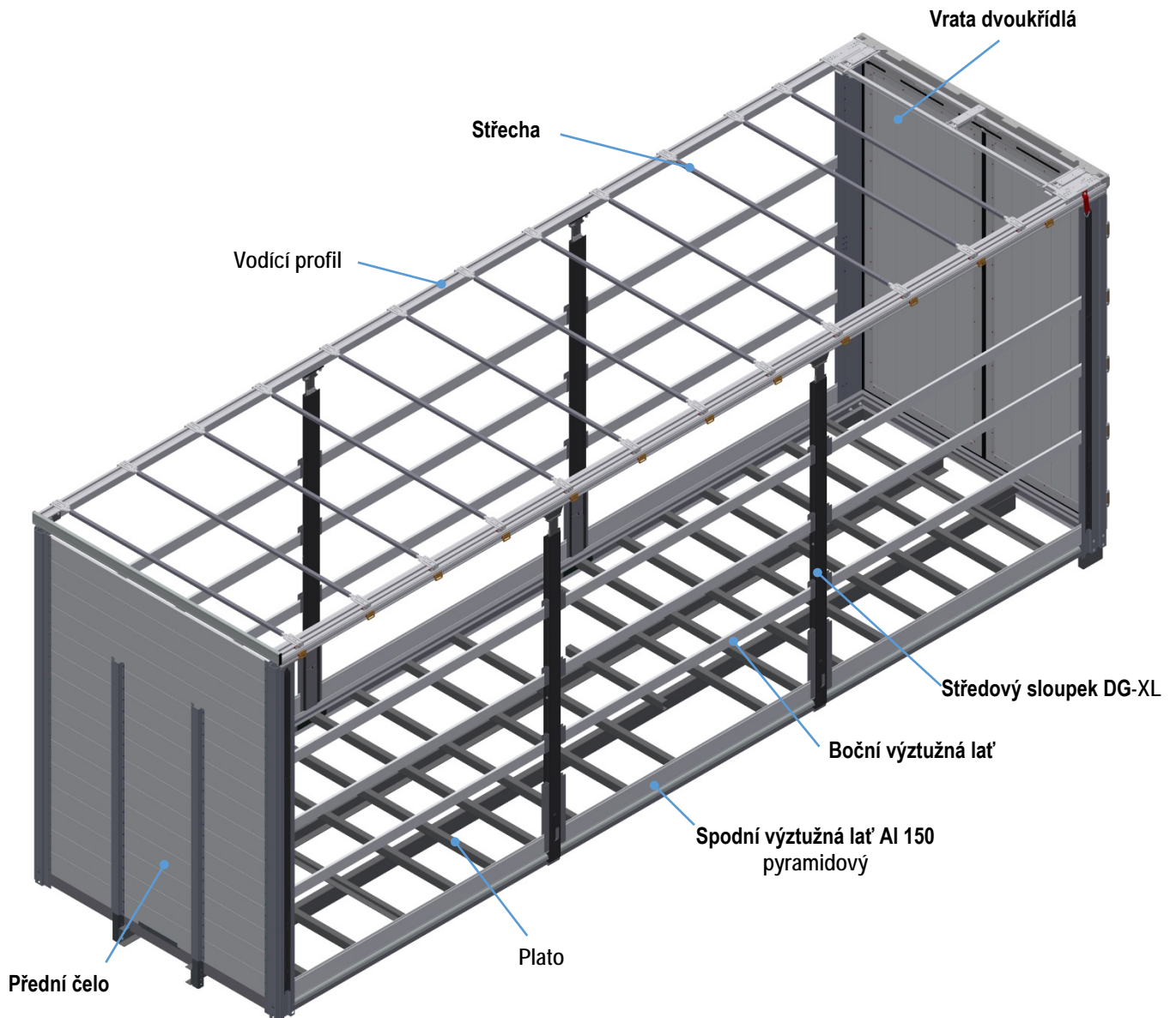
TT CS XL16-2 (průjezdná souprava) „Curtainsider“, systém VERSUS-OMEGA - nástavba s boční shrnovací plachtou, namontovaný na ocelovém platu, možné provedení jako průjezdná s přejezdovým můstkem.

Možnosti shrnování střechy



Celková nástavba byla podrobena výpočtové zkoušce dle normy 12 642 XL. Nástavba dle této normy má atestované přední čelo, dvoukřídlá a čtyřkřídlá vrata, střechu a sloupky.

1. Popis nástavby a montáže



Nástavba TT CS XL 16-1 a TT CS XL 16-2

dle normy EN 12 642 XL má atestovaná dvoukřídlá a čtyřkřídlá vrata od firmy Trans-Technik spol. s r.o., střechu Versus Omega, rohové a středové sloupky typ, dle níže uvedené dokumentace. Při navrhování průjezdové nástavby je součástí přejezdový můstek.

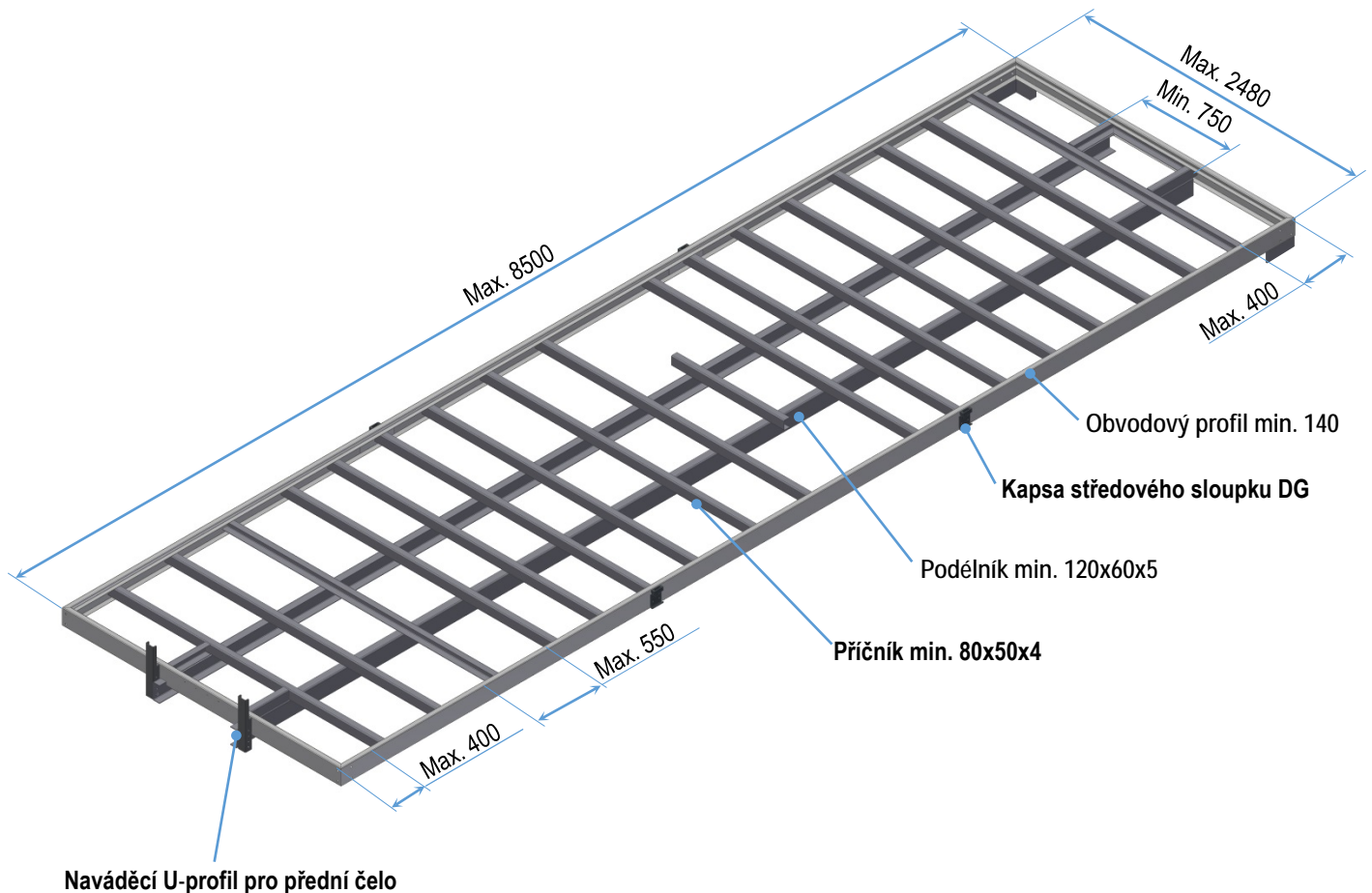
1.1. TT CS XL16-1

1.1.1. Ocelové plato

Ocelové plato je svařenec příčníků, podélníků, rámu a výztuh jako zesilujících prvků. Podélníky plata mají minimální rozteč 750 mm. Minimální rozměr podélníku je U profil 120x60x5 nebo nosník s vyšším modulem průřezu. Materiál podélníku S235JR nebo materiál s lepšími mechanickými vlastnostmi.

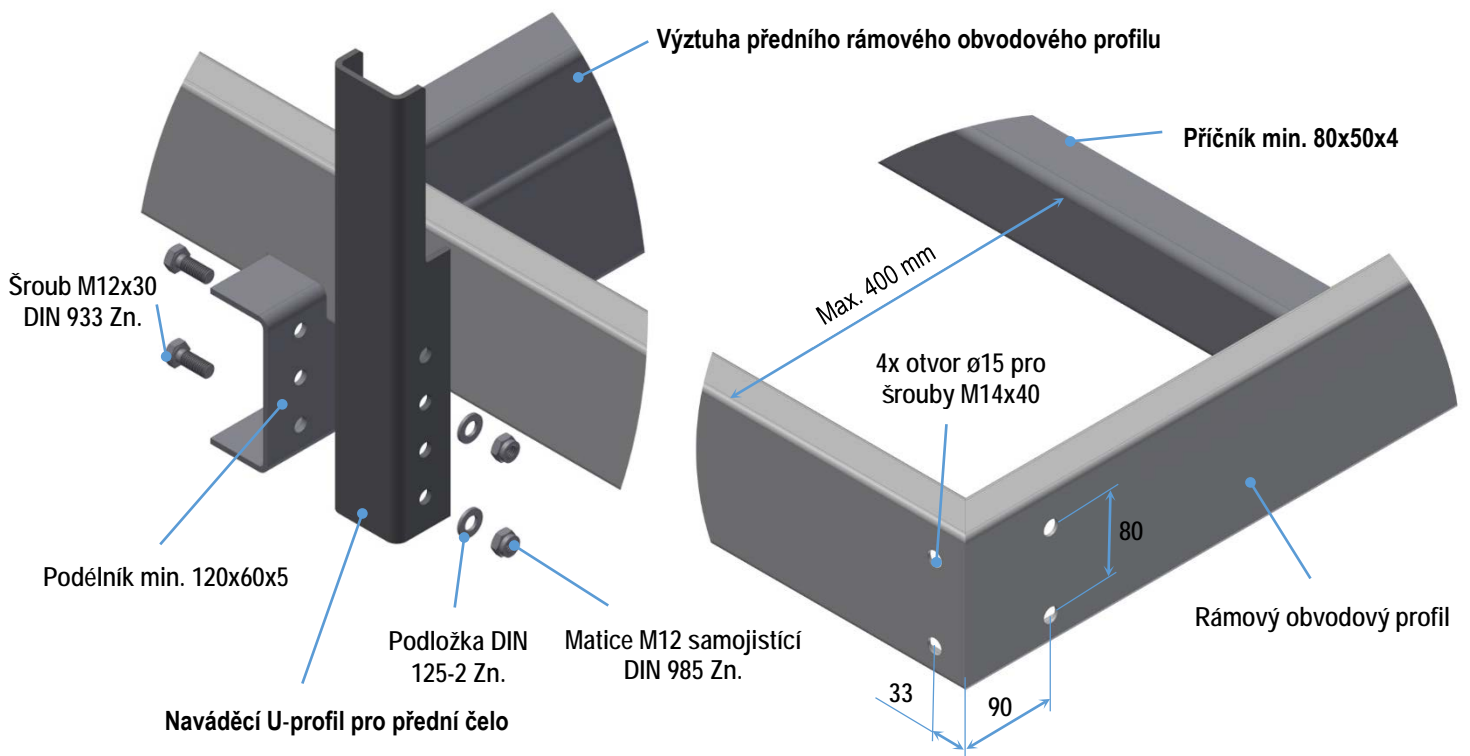
Umístění prvního a posledního příčnicku v max. vzdálenosti 400 mm od přední hrany plata a 400 mm od zadní hrany plata. Zbylé příčnicky mají max. rozteč 550 mm. Základním profilem příčnicků je U profil 80x50x4 nebo nosník s vyšším modulem průřezu. Materiál příčnicků je S235JR nebo materiál s lepšími mechanickými vlastnostmi.

Základní rozměr rámového profilu je 140/27/3 nebo profil s vyšším modulem průřezu. Materiál rámového profilu je S235JR nebo materiál s lepšími mechanickými vlastnostmi. Pro středové sloupky platí: příčnick je vždy umístěn mezi středovými sloupky. Příčnicky jsou přivařeny k rámu a podélným profilům.



a) Provedení přední části plata:

Montáž rohových sloupů pomocí montážních sad a umístění a připevnění předního čela ke sloupkům. Minimální uložení sloupu je 140 mm. Mezi prvním příčným a rámem jsou na podélníku použity výztuhy. Podélníky musí být ukončeny vždy před rámem tak, aby šla připevnit výztuha předního čela.

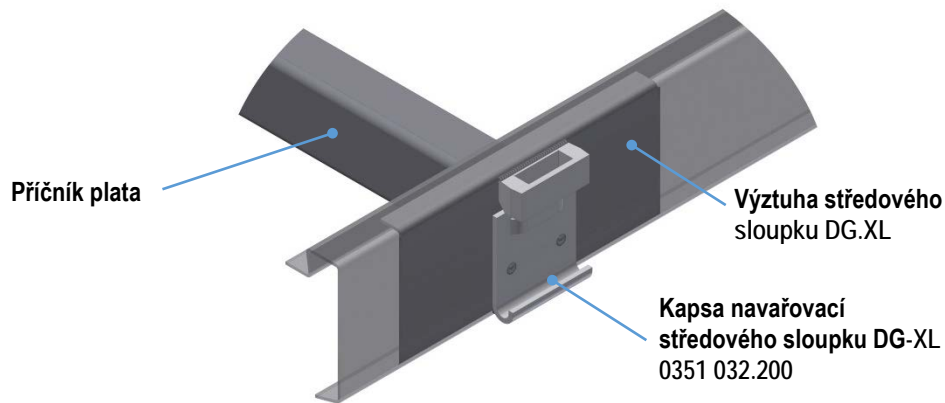


Vyžaduje-li to konstrukce nástavby, mohou být profily změněny za podmíněk:

- Materiál náhrad musí mít stejné nebo vyšší pevnostní charakteristiky S235JR (11 375) a S 355MC (11 523)
- Modul průřezu v ohybu náhradních profilů k ose jdoucí těžištěm profilu musí být stejný nebo větší než je uvedený na výkrese.

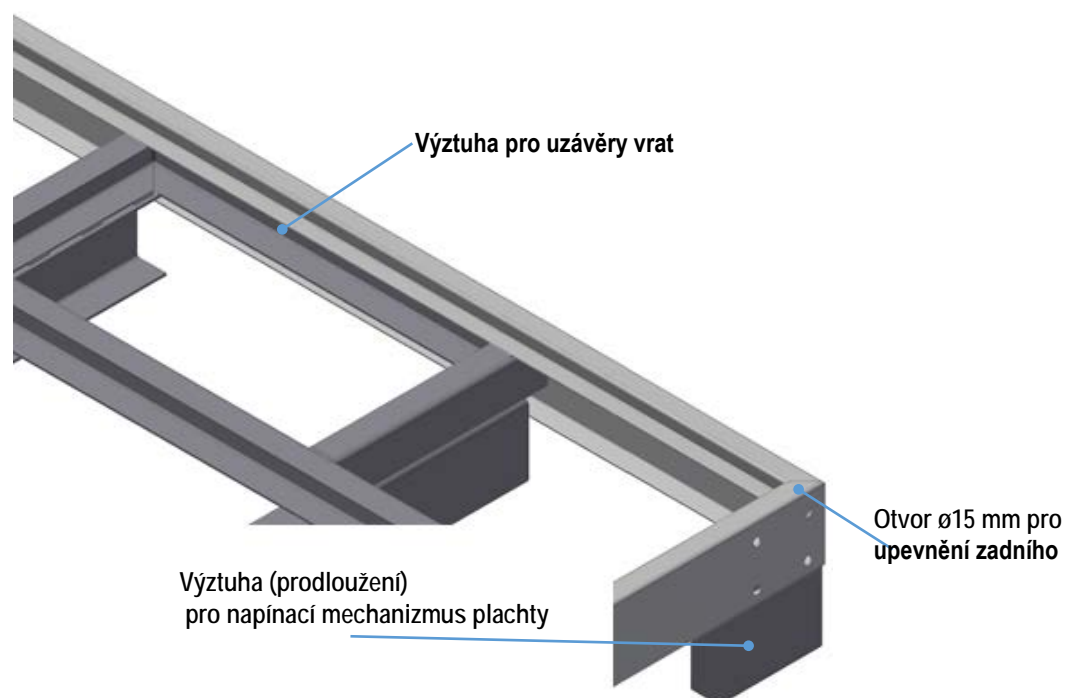
b) Provedení střední části plata:

Řeší napojení středních sloupků. Rám v místě upevnění středového sloupku musí být vyztužen L profilem, který je přivařen jak k příčnicku, tak k rámovému profilu. Kapsa středového sloupku se přivaří v horní části 5 mm pod horní hradu rámového profilu a v místě děr se bodově svaří. Mezi středovými sloupky musí být vždy navařený příčník.



c) Provedení zadní části nástavby (plata):

Řeší provedení plata a umístění příčnicku v max. vzdálenosti 400 mm od zadní hrany plata. V rozích je na rám navařeno prodloužení, které slouží pro montáž napínacího mechanismu. Mezi podélníky je na rám přivařena výztuha (pro uzávěry vrat).

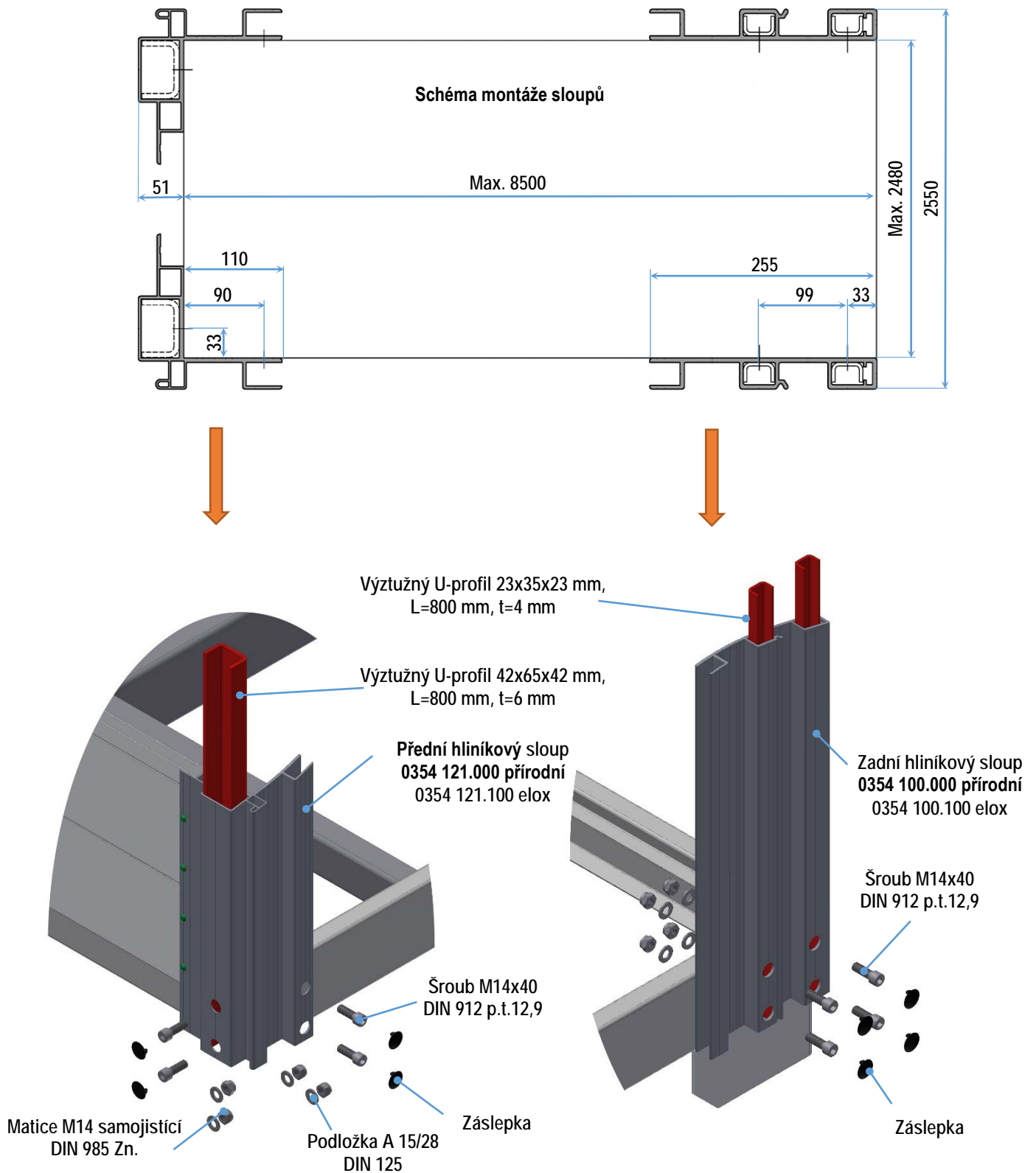


Obecné podmínky pro uchycení kompletního plata nástavby na rám podvozku:

- Způsob uchycení plata na rám podvozku musí odpovídat instrukcím, které uvádí výrobce v příručce pro výrobce nástaveb. Jedná se hlavně o typ, počet připevňovacích konzolí a jejich umístění. Stanoví také typ šroubů a jejich pevnostní třídy.

1.1.2. Montáž Al sloupů

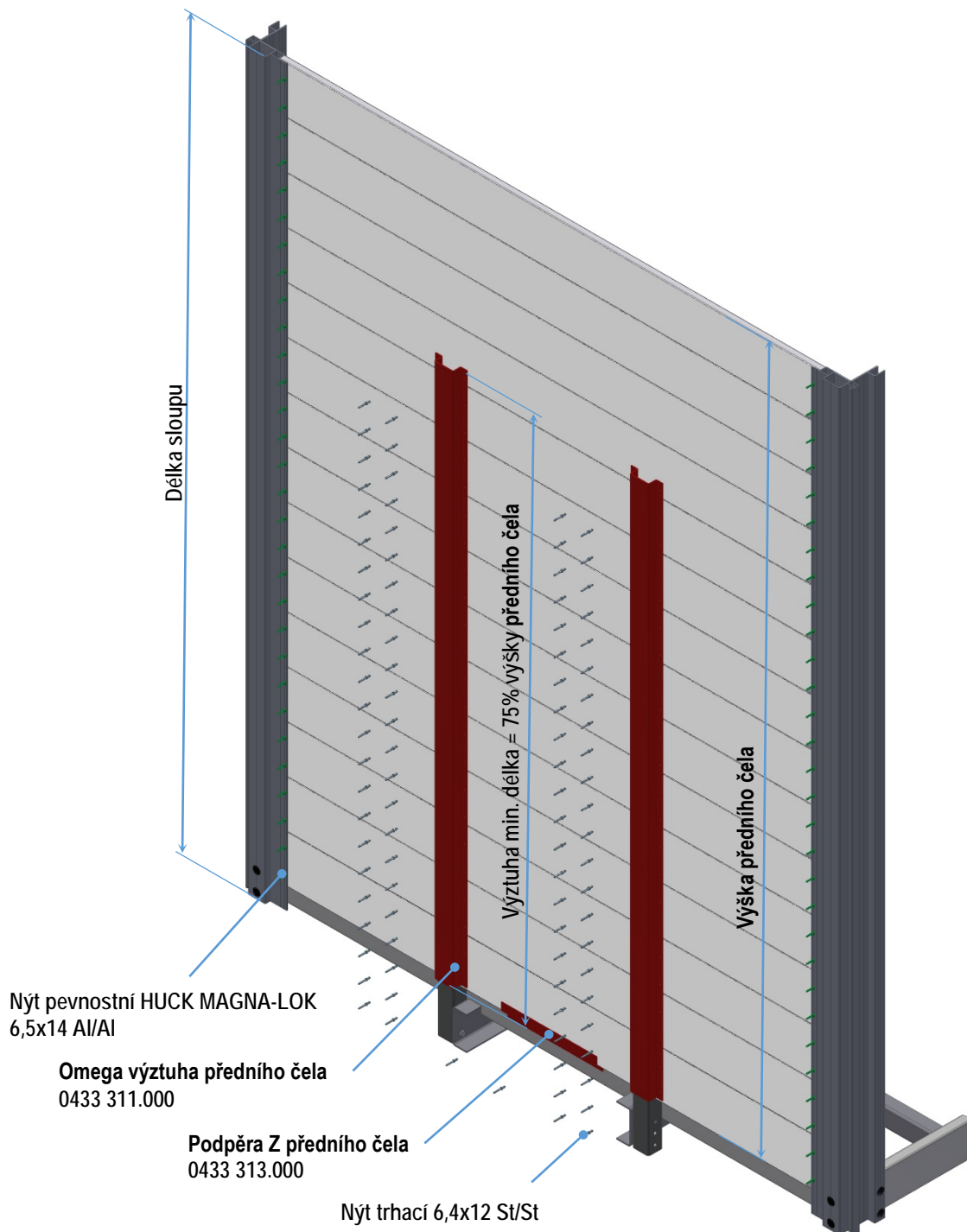
Rohové Al sloupky jsou přišroubovány na rám plata s minimálním uložením 140 mm. V sloupcích jsou vloženy ocelové výztuhy a připevněny šrouby M 14x40, DIN 912,12.9 provedení povrchu - geomet.



1.1.3. Čelní stěna

Se skládá z bočnicových profilů z Al slitiny a z předních sloupů vyrobených z hliníkové slitiny. Výška předního čela je ukončena v rovině horní hrany sloupu. Přední čelo je zpevněno ocelovými výztuhami do výšky 75% předního čela pomocí nýtů a je ukotvena do podélných profilů.

V případě použití přejezdového můstku (průjezdná nástavba) se použijí zadní sloupy dopředu a místo předního čela jsou čtyřkřídlá vrata s uzávěrem v každém křídle. Přední čelo je vsunuto do Z profilu, který je připevněn na rám, umístění Z profilu je tak, aby horní hrana předního čela byla v rovině s horní hranou sloupu.

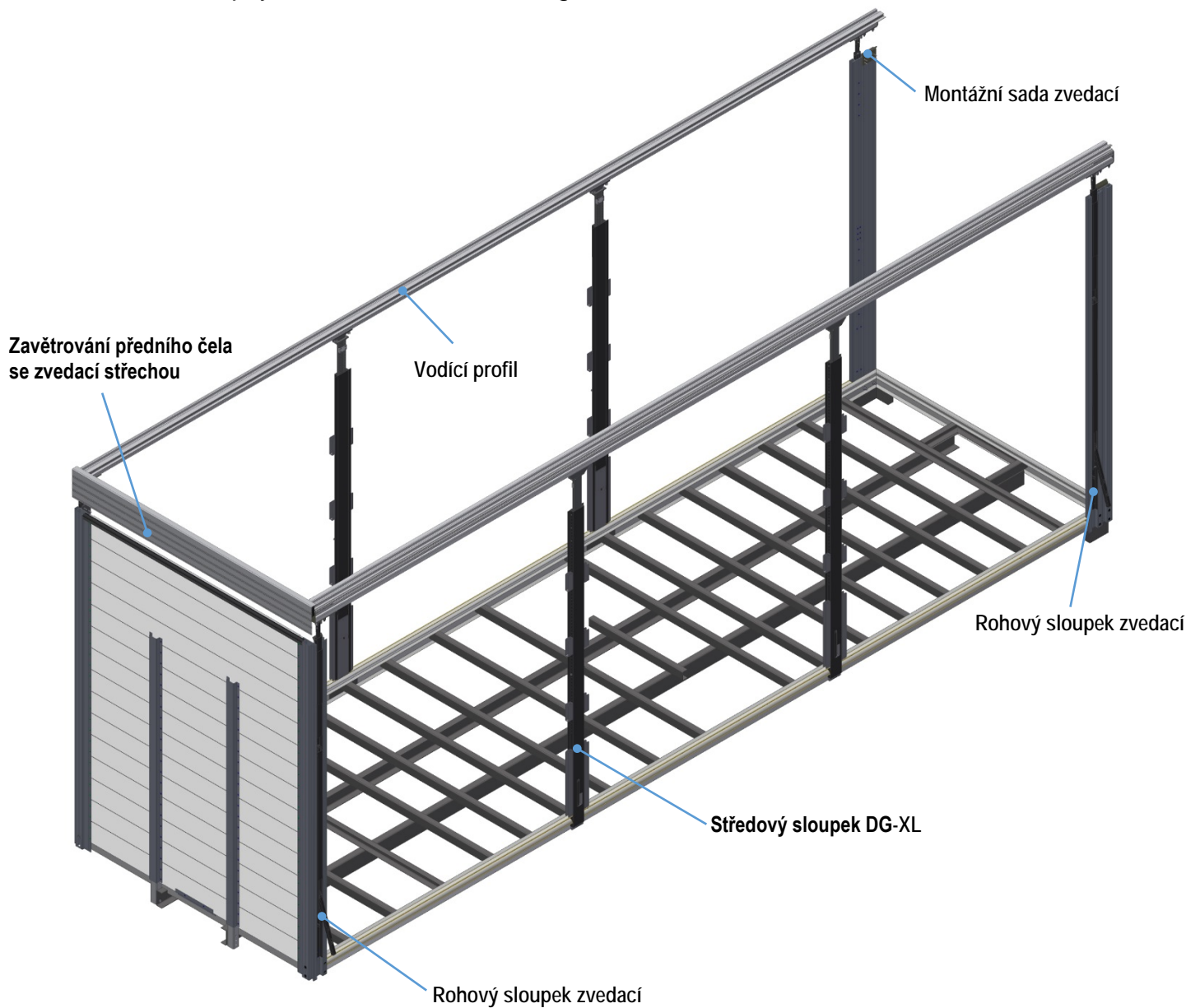


1.1.4. Boční stěny

A. Pro zvedací střechu

Obsahují:

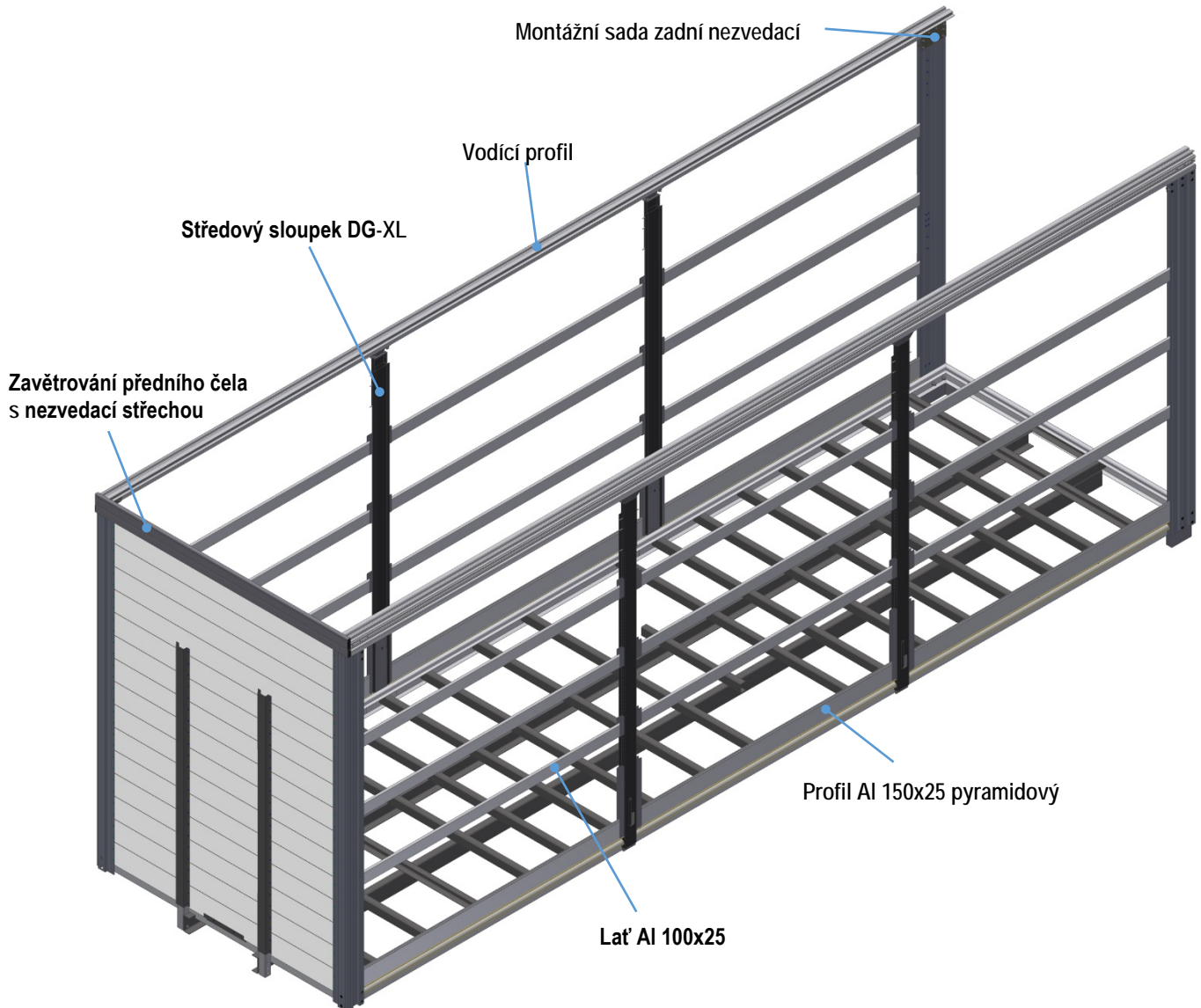
- 4 rohové sloupky zvedací
- 4 montážní sady zvedací
- Sloupky DG-XL, nebo Hesterberg Vario Master.



B. Pro nezvedací střechu

Obsahují:

- 4 montážní sady nezvedací
- Sloupky DG-XL s pevným nástavcem, nebo Hesterberg Vario Master



Rozteč sloupků:

- maximální vzdálenost od přední hrany plata po osu středového sloupku = **2810 mm**
- maximální osová vzdálenost mezi středovými sloupky = **2750 mm**
- maximální vzdálenost od zadní hrany plata po osu středového sloupku = **2940 mm**

Rozteč s jedním středovým sloupem:

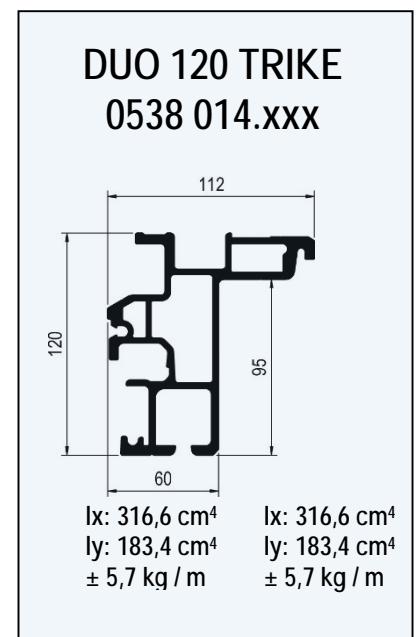
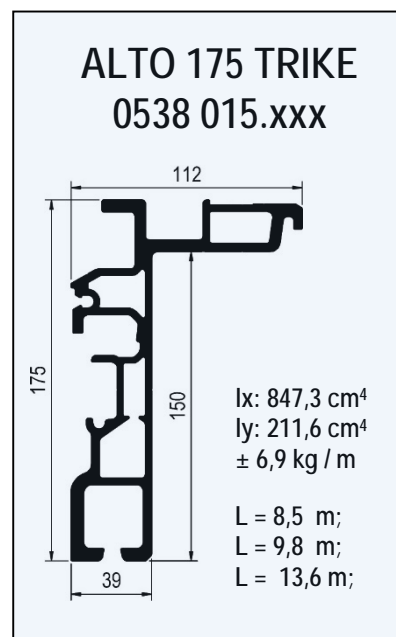
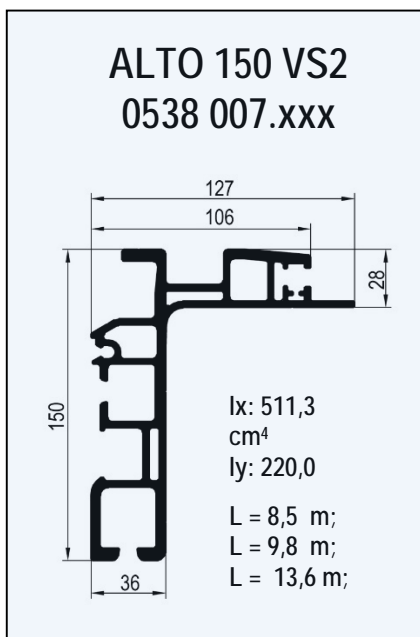
- maximální délka plata u nástavby s předním čelem = **5735 mm**
- maximální délka plata u průjezdové soupravy (zadní sloup vpředu) = **5750 mm**

Vodící profily:

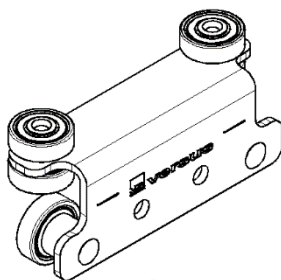
Hliníkové vodící profily jsou ze speciální slitiny. Pevnostně vyhovují vodící profily, které mají kvadratický moment $I_y \text{ min.} = 183,4 \text{ cm}^4$. Profily jsou připevněny k rohovým sloupům pomocí montážních sad pro nezvedací nebo zvedací provedení. V případě zvedání je do rohových sloupů namontován zvedací sloupek.

Výpočet platí pro vodící profily:

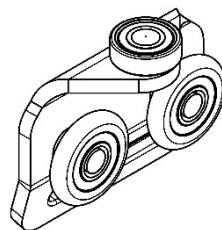
- Alto 150 VS2
- Duo 120 Trike
- Alto 175 Trike



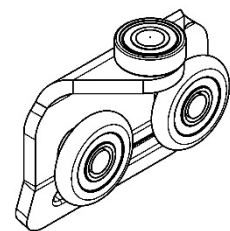
Rolny plachtové:



0522 042.000



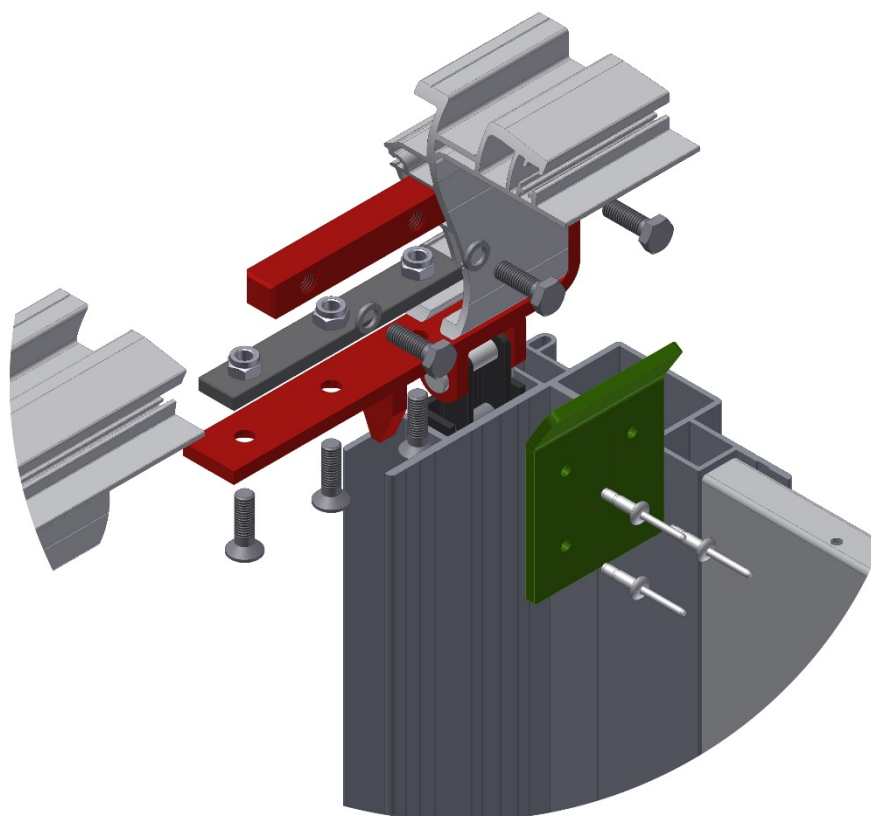
0522 048.000



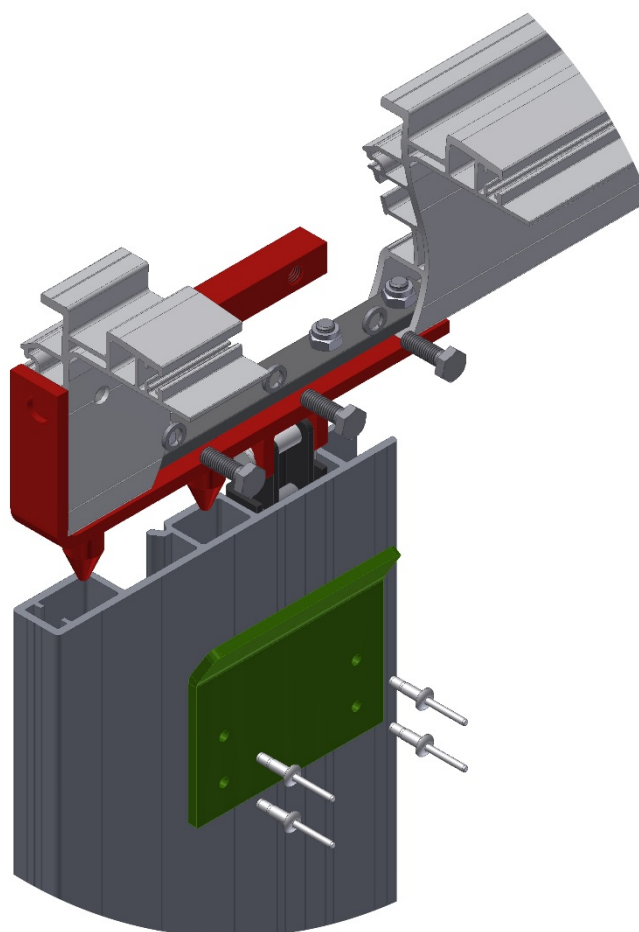
0522 048.000

Montážní sady zvedací pro Alto 150 VS2:

- Přední sada zvedací

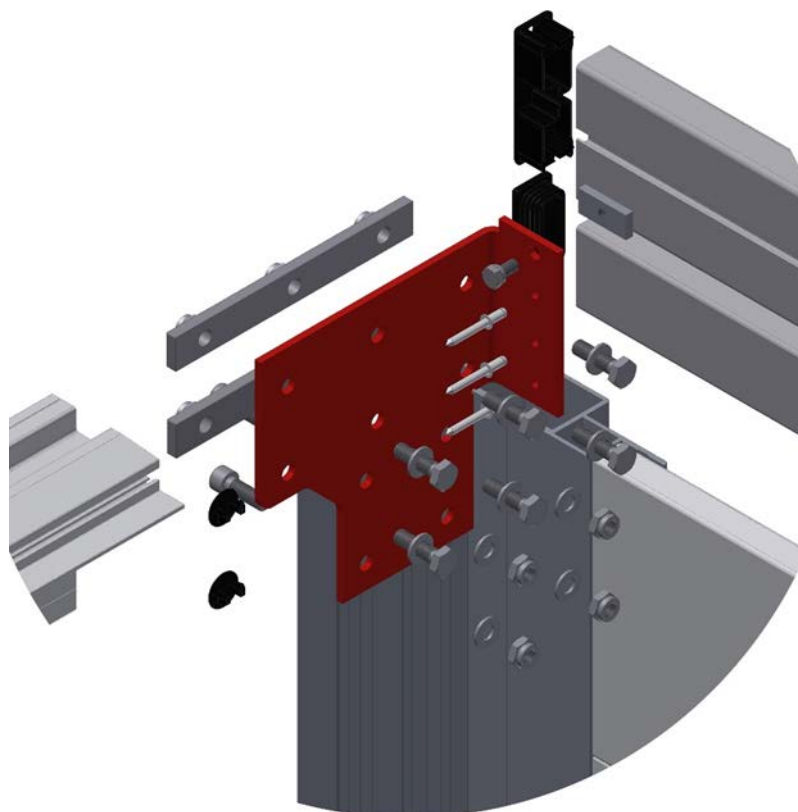


- Zadní sada zvedací

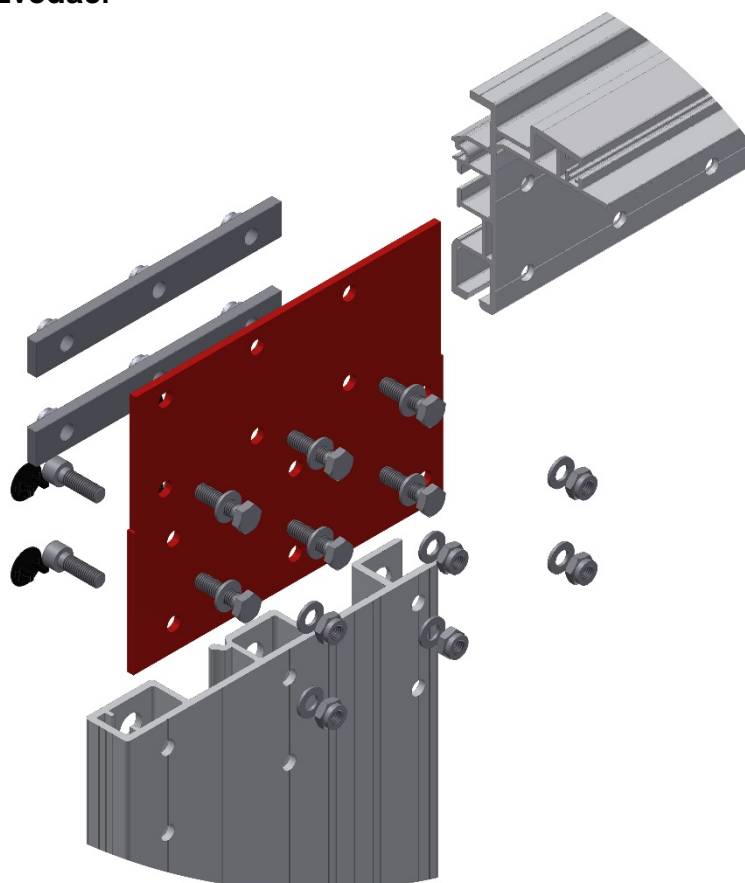


Montážní sady nezvedací Alto 150 VS2:

- Přední sada nezvedací

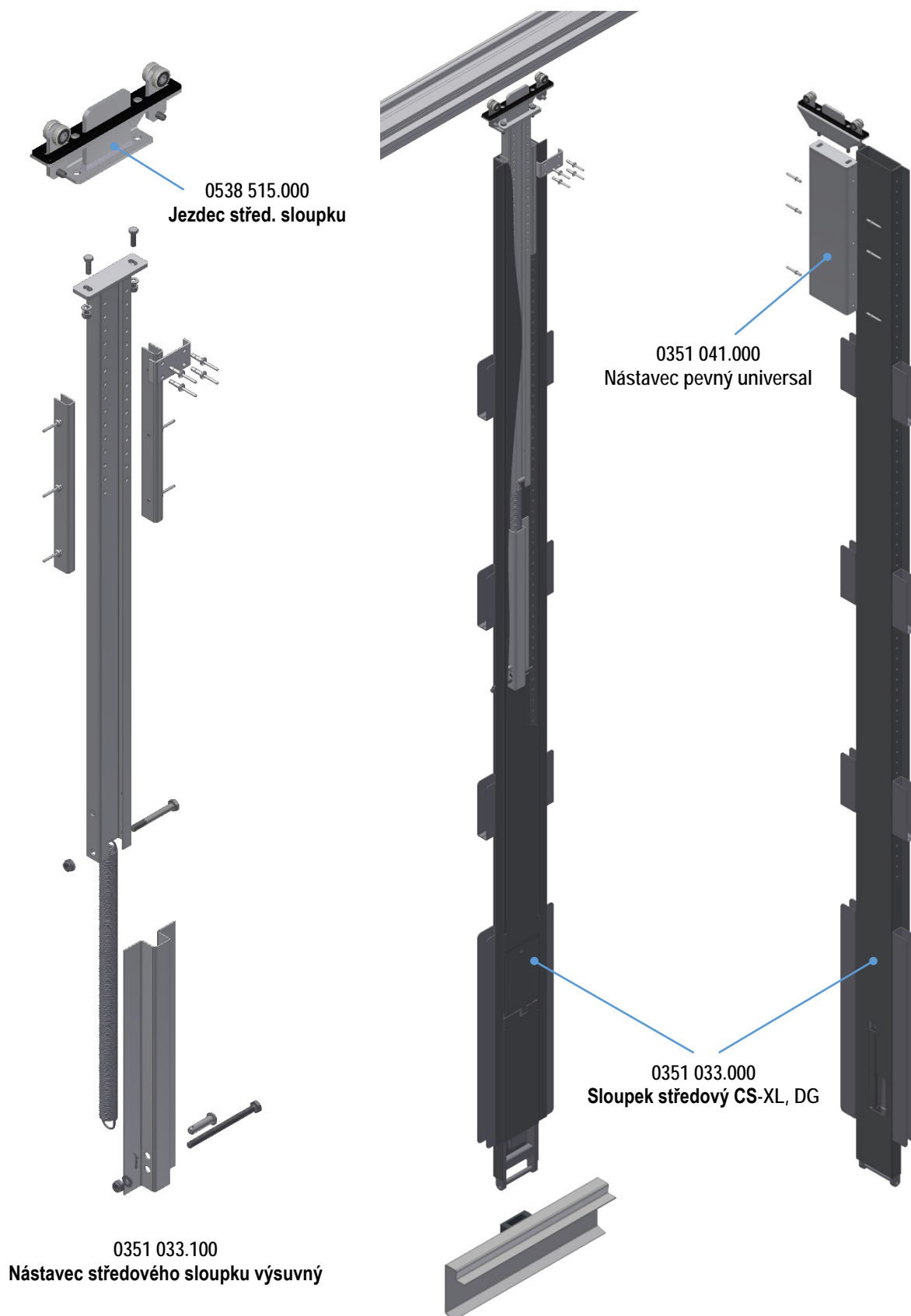


- Zadní sada nezvedací



Středový sloup DG-XL:

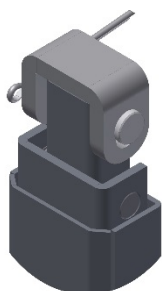
- pro sloupky se používají top nástavce pevné nebo zvedací pro jednotlivé typy vodících profilů.



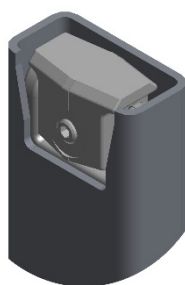
Rohové sloupky zvedací:

Sloupky se přinýtují k hliníkovým sloupům a spojí se s montážní sadou, kde je již navařen kloub zvedacího sloupku

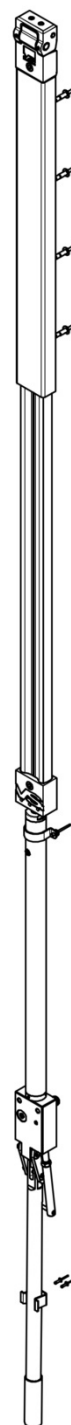
- Typy zvedacích sloupků: DG – sloupek (výrobce Officina de Giambattista)
Liftmaster 770.1 (výrobce Hesterberg)
Hydraman (výrobce Versus-Omega)



DG



Liftmaster 770

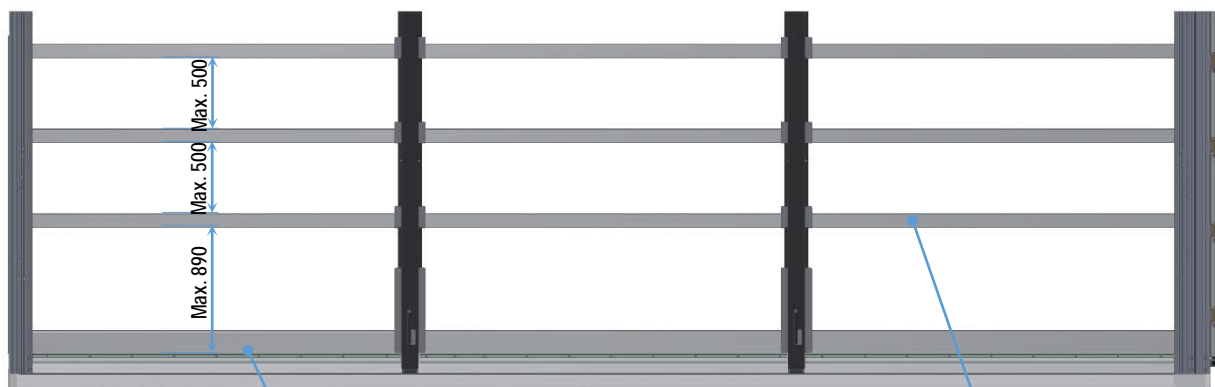


Axces Hydraman

Rozteče latí:

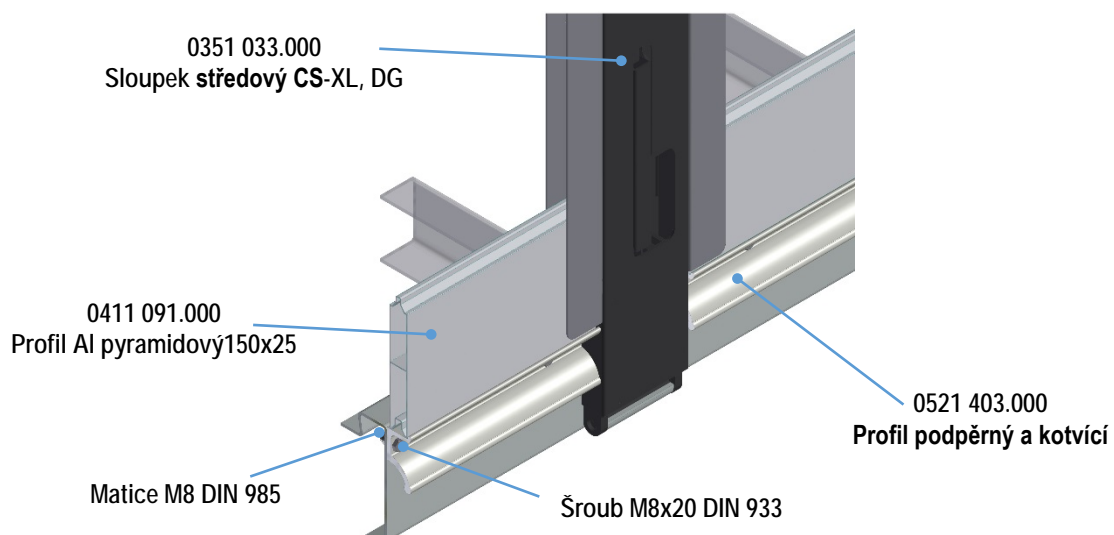
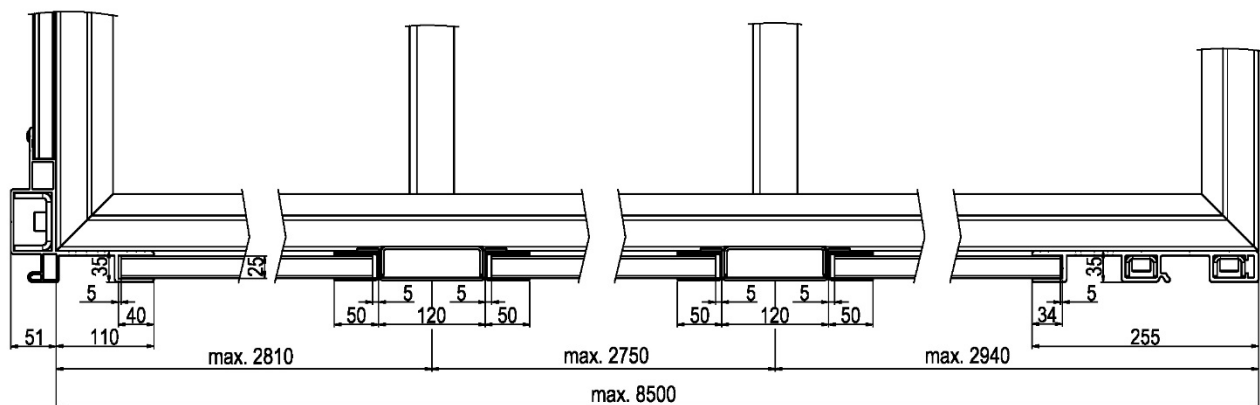
Mezi sloupky jsou vloženy min. 4 řady bočních výztuh ze zušlechtěné slitiny hliníku uložených v kapsách sloupků.

- tři řady latění z profilu 100x25 z Al slitiny, max. rozměr mezi profily je 500 mm.
- jeden pyramidový profil 150x25 z Al slitiny umístěný dole u rámu

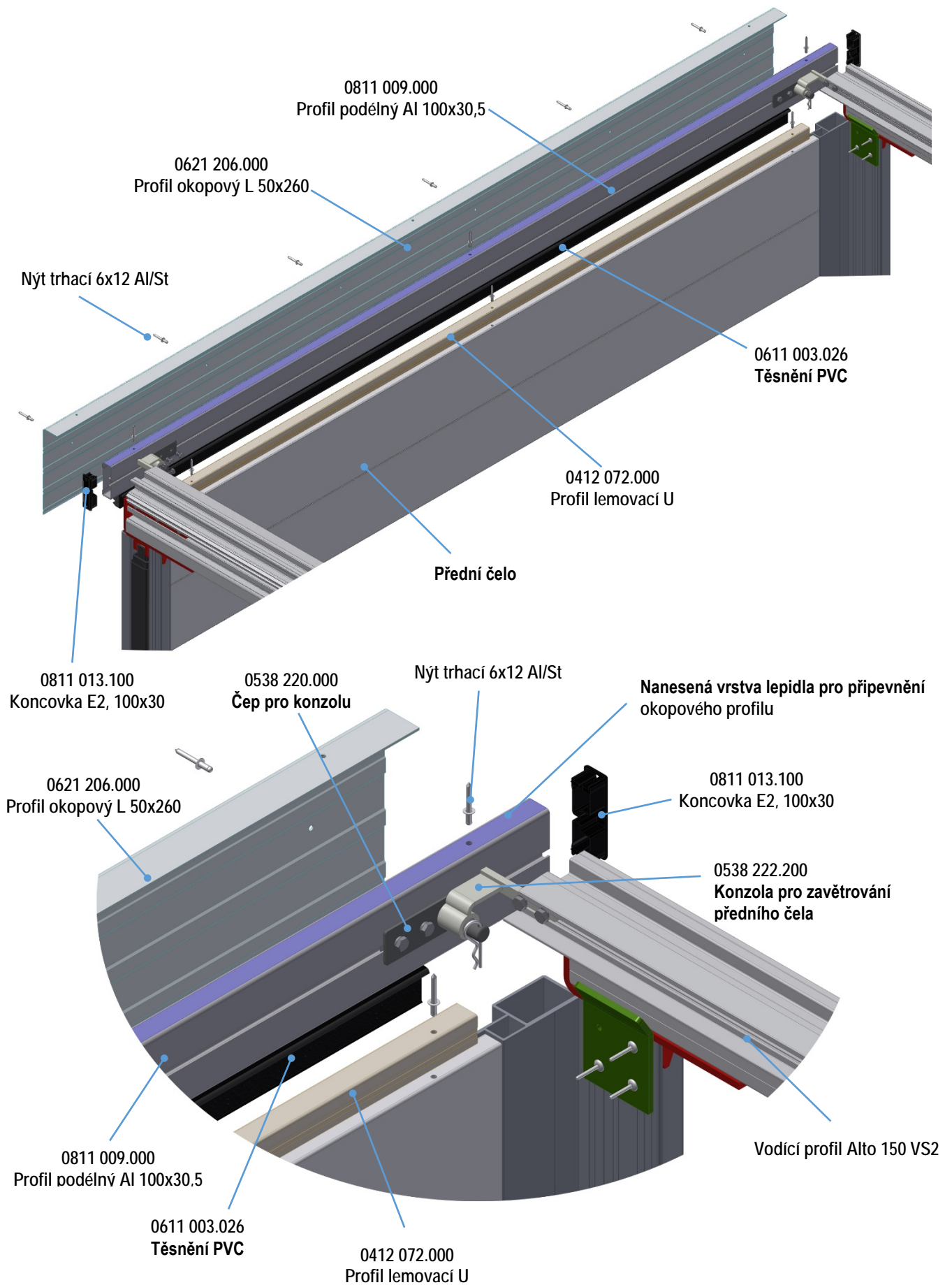


0411 091.000
Profil Al pyramidový 150x25

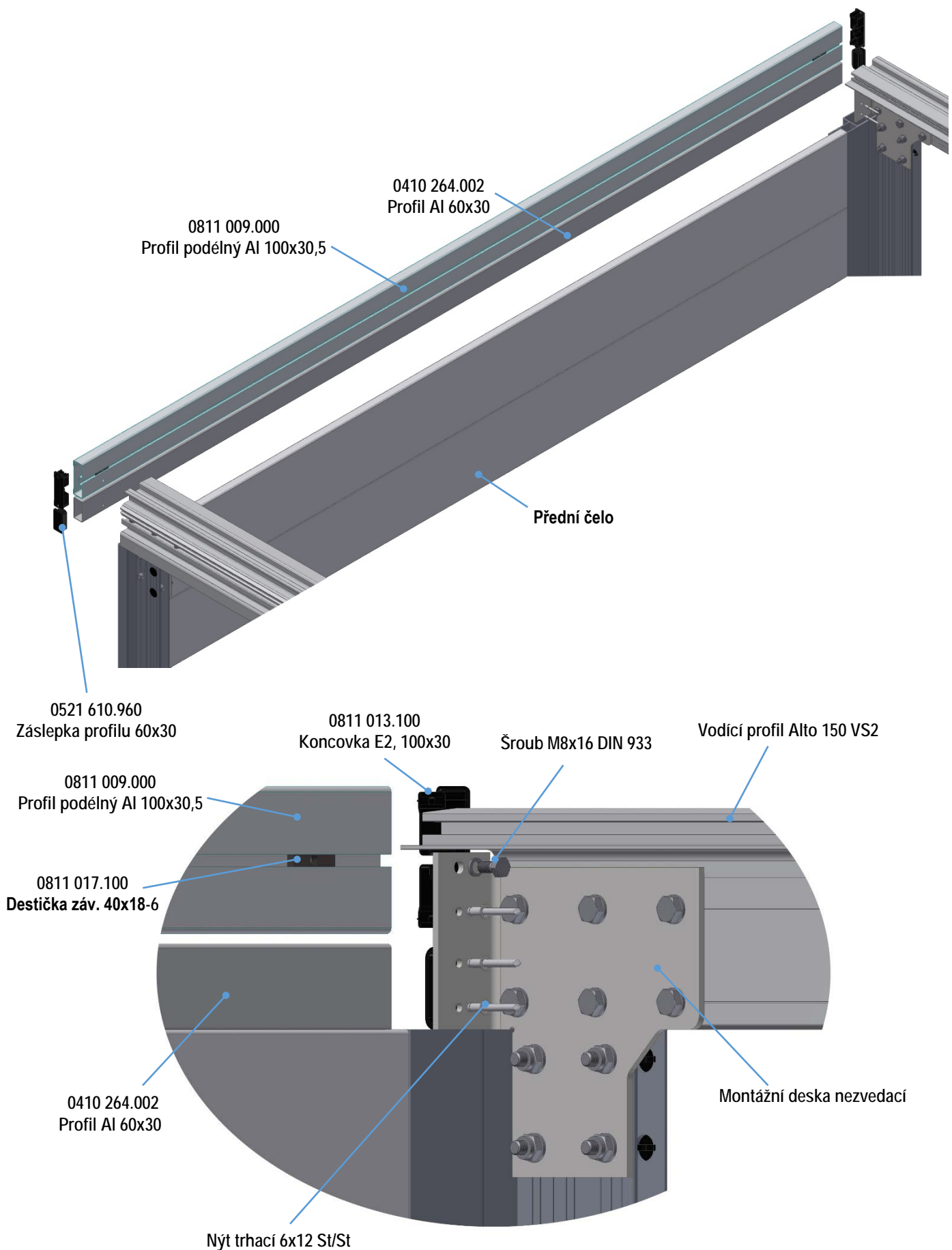
0411 093.000
Profil podplachtový 100x25



Zavětrování předního čela se zvedací střechou:



Zavětrování předního čela s nezvedací střechou:

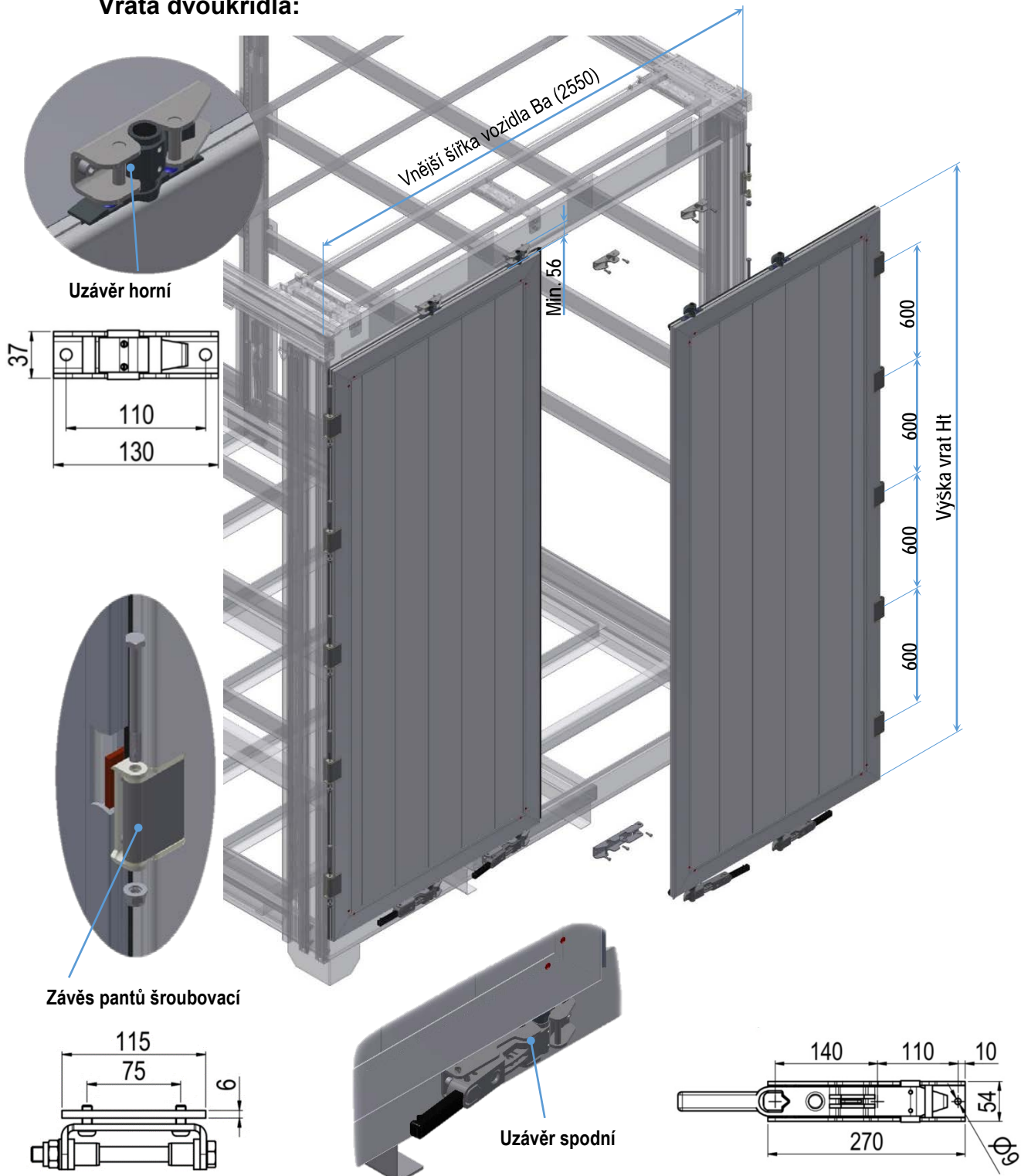


1.1.5. Zadní stěna

Je tvořena dvoukřídlými nebo čtyřkřídlými vraty. Vrata mají vždy 2 uzávěry na polovině vrat. Výrobce vrat je firma Trans-Technik spol. s r.o. Vrata se skládají z bočnicových profilů a z rámového profilu, vše vyrobeno z Al slitiny. Tyče uzávěrů mají průměr 18 mm a jsou vyrobeny z materiálu S 235JR.

Portál zadní části nástavby tvoří sloupy z Al slitiny a horní trámec, který uzavře shrnovací konstrukci a na který se připevní uzávěry vrat. Vrata jsou připevněna na sloupy pomocí ocelových závěsů a spodní uzávěry se připevní na rám. Rám je v místě mezi podélníky vyztužen.

Vrata dvoukřídlá:



Vrata čtyřkřídlá:



Schéma rozmístění uzávěrů
Vrata čtyřkřídlá

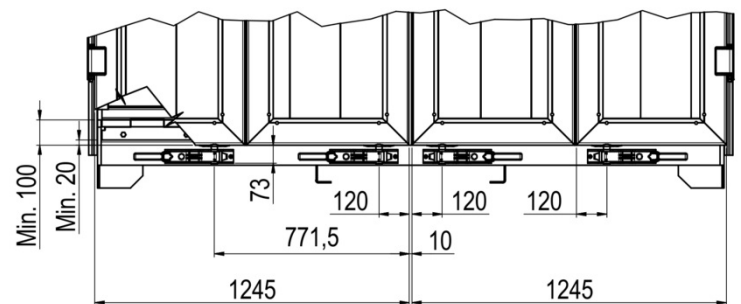
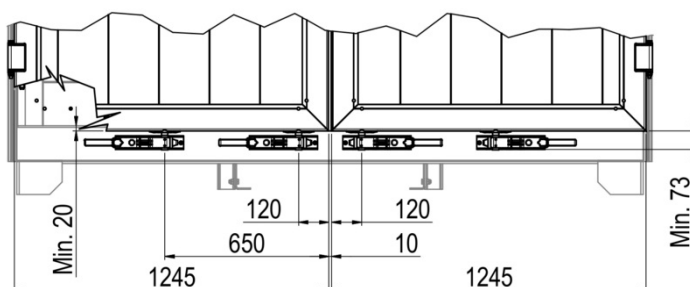
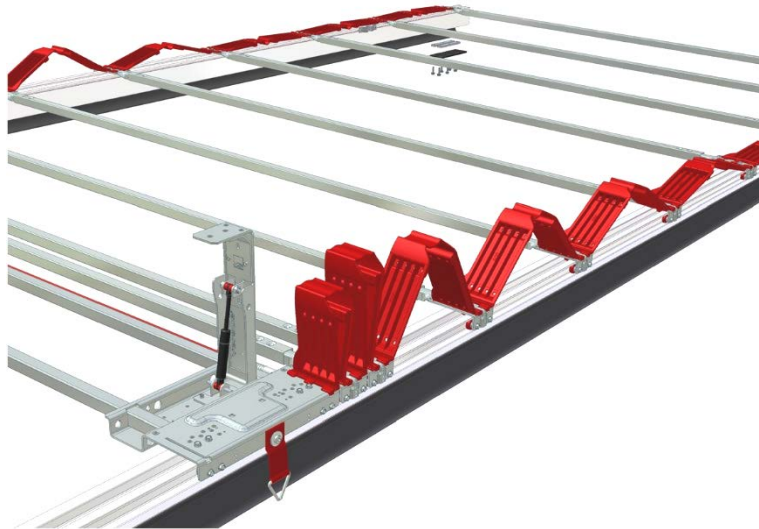


Schéma rozmístění uzávěrů
Vrata dvoukřídlá

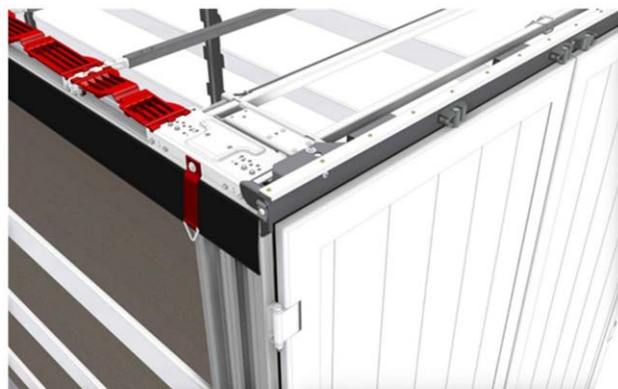


1.1.6. Střecha



Je pevná nebo posuvná typ Versus Omega (volitelně oboustranně posuvná) se zvedací nebo nezvedací střechou a s PVC střešní plachtou, která splňuje požadavky ČSN EN 12641-2. Zvedací sloupky slouží pro ulehčení nakládání a jsou namontovány v rohových Al sloupcích. Rozteč střešních příčníků u shrnování je max. 695mm, u pevných příčníků max. 600mm. Příčníky jsou u shrnování spojeny plastovými lamelami, které při shrnutí zvedají plachtu. Nastavení délky střechy na přesnou délku se provádí řetízkem umístěným mezi předním čelem a prvním příčníkem nebo zadním pojezdem a prvním příčníkem (u oboustranně shrnovací konstrukce). Na výkrese je uvedeno umístění a počet plachtových řemínků pro připevnění plachty na příčníky.

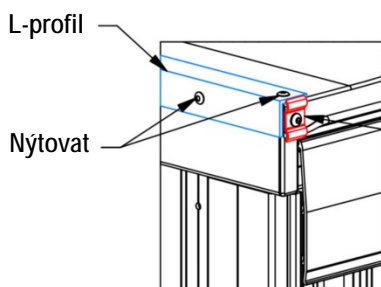
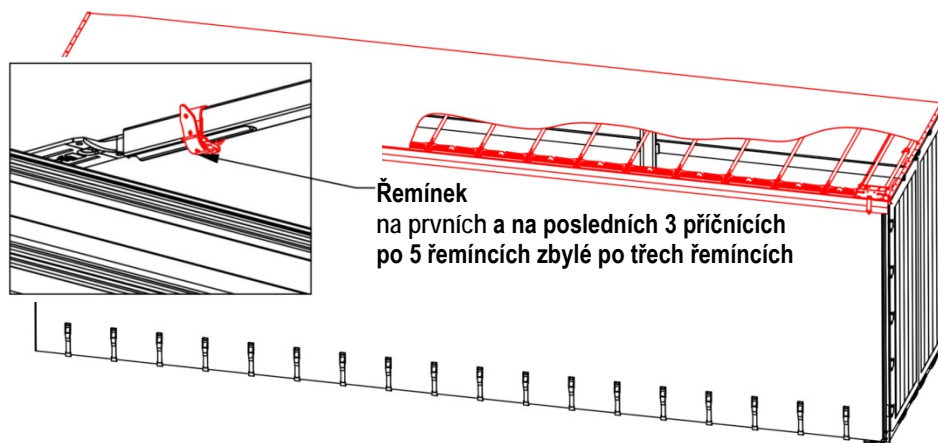
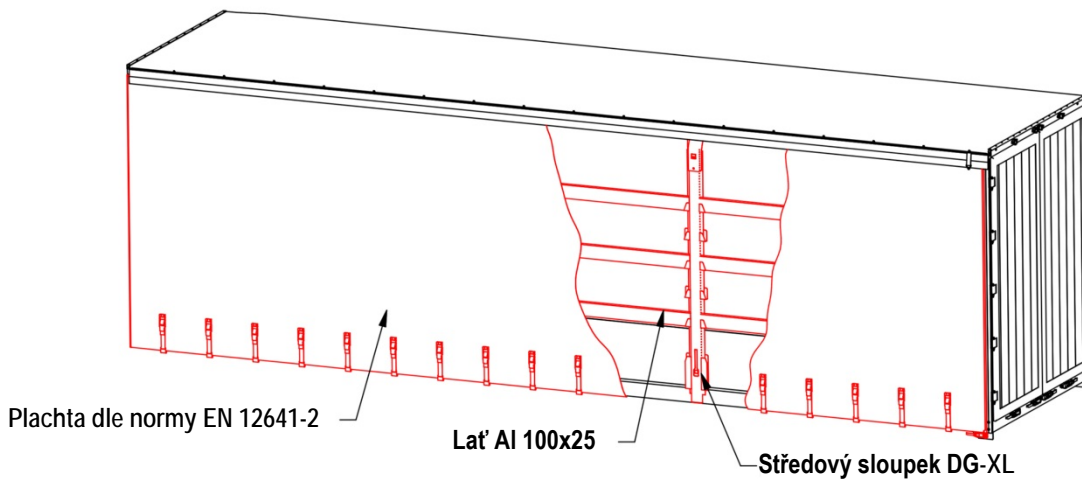
Střecha je vzadu ukončena sklopným zadním pojezdem, který má uprostřed výztužný díl. Na vodící profily se připevní dle typu vodícího profilu montážní sady (zvedací nebo nezvedací) a připevní se do sloupku nebo se připevní sady do sloupů a vodící profil se upevní do sad. Zezadu se nasunou příčníky na vodící profil a nakonec se nasune zadní pojezd. Lamely se z boku nasunou do příčníků dle zaslaného rozpisu.



1.1.7. PVC boční plachty

Plachta:

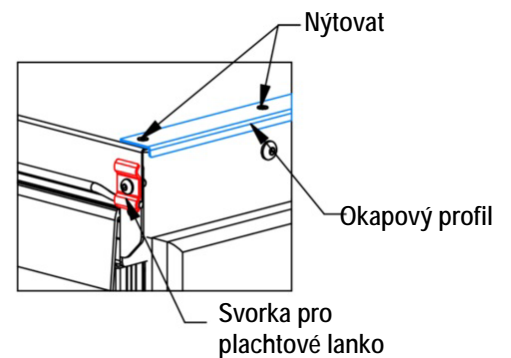
Splňující požadavky ČSN EN 12641-2 s minimálně 5 vertikálními výztužnými pásy v každém poli (zakončenými napínáky s mechanickým jištěním), jejichž maximální osová vzdálenost je 560 mm a minimálně 3 horizontálními výztužnými pásy v oblasti bočních výztuh.



Svorka pro plachtové lanko



Nýt + podložka





Vodorovné napínání plachty:

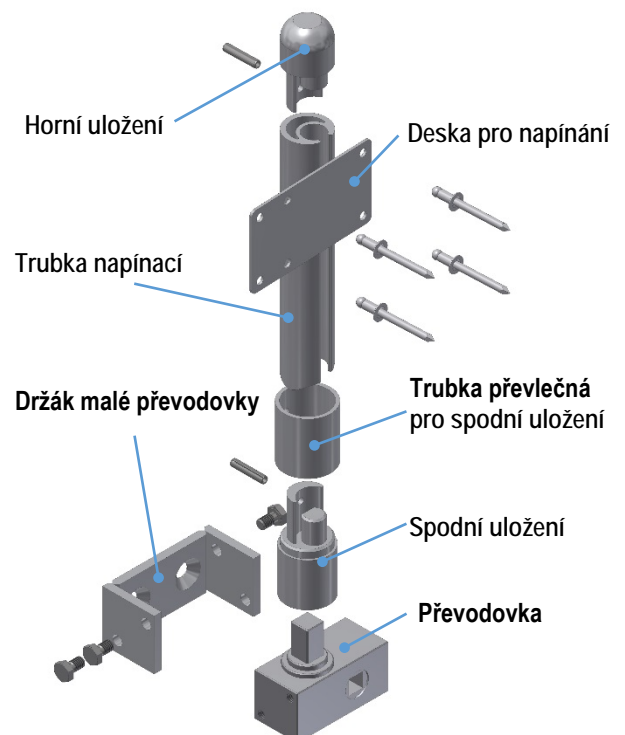
Zpravidla pod zadními sloupy je umístěn napínací mechanismus. Napínání tvoří napínací mechanismus, spodní uložení, Al napínací trubka Ø 27 mm a horní zakončení trubky. Do napínací trubky se uloží pomocí trubičky plachta. Plachta se napíná pomocí ráčny nebo převodovky na jedné nebo obou stranách ukončené napínací trubkou, nebo ukončené na jedné straně profilem pro zaháknutí plachty ke sloupu.

Provedení plachty a její komponenty musí splnit požadavky ČSN EN 12641-2.

Za to, že použitá plachta vyhovuje výše uvedeným požadavkům, ručí výrobce nástavby.



Ráčna napínací se čtyřhranem 12 mm

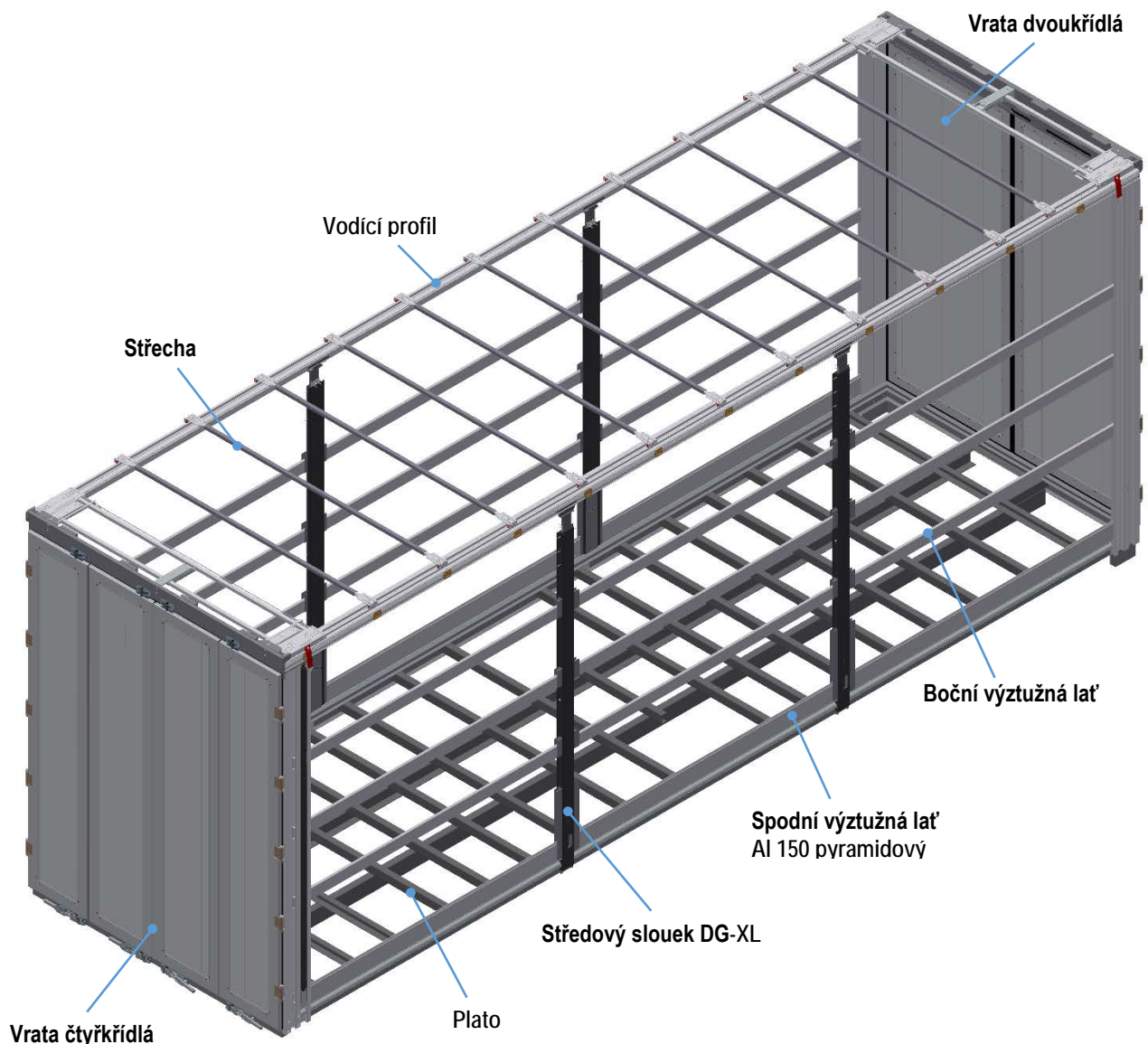


1.2. TT CS XL16-2

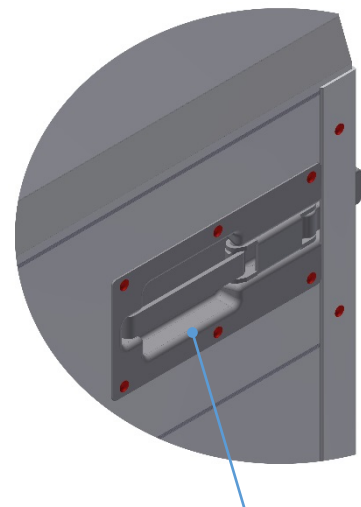
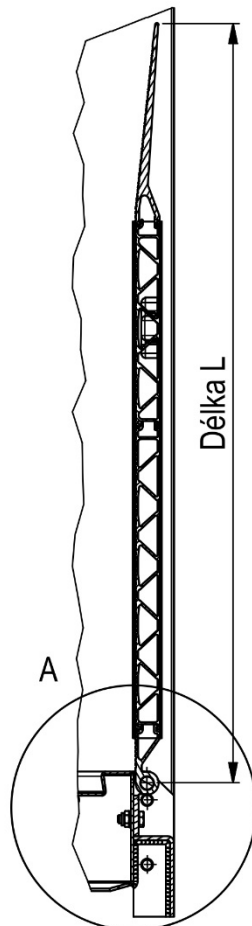
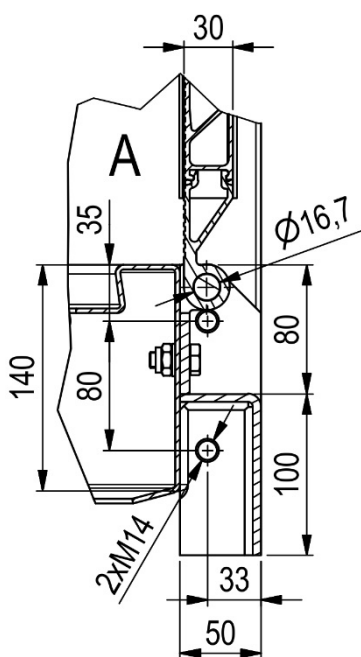
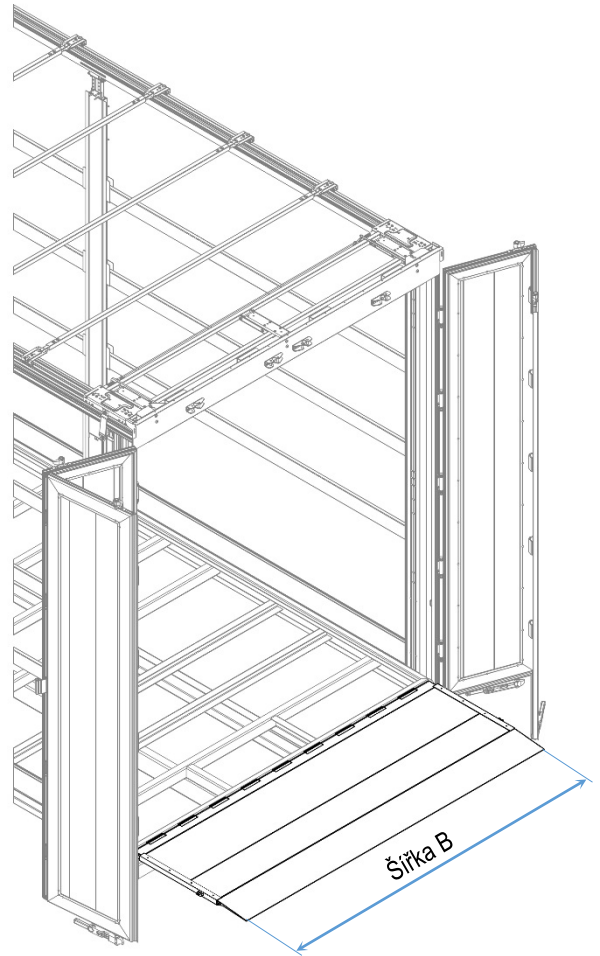
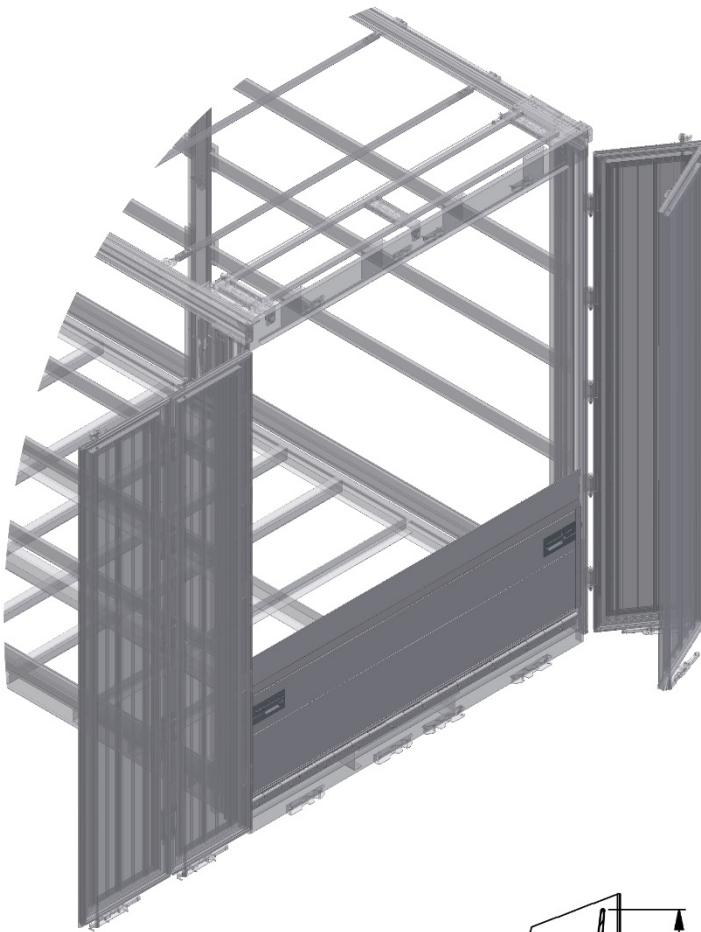
Průjezdová souprava:

Konstrukčně nástavba odpovídá typu TT CS16-1. Změna je v provedení předního čela, které je nahrazeno čtyřkřídlými vraty s uzávěrem v každém křídle. Přední portálové sloupky jsou nahrazeny zadními. V případě průjezdné nástavby je za předním čelem – vraty – umístěna přejezdová rampa tzv. přejezdový můstek. Pro toto provedení je vpředu upraven rám a přidán díl, který umožňuje připevnění sloupků. V přejezdovém můstku jsou umístěny dva uzávěry, které zajistí můstek ve sloupech při přepravě.

V případě, že jsou použity zadní sloupky vpředu bez přejezdového můstku, je provedení rámu a montáž sloupku stejná jako vzadu. Shrnování střechy je zpravidla oboustranné.



1.2.1. Umístění přejezdového můstku



Uzávěr přejezdového můstku

1.3. Druhá podlaha systém CTD III

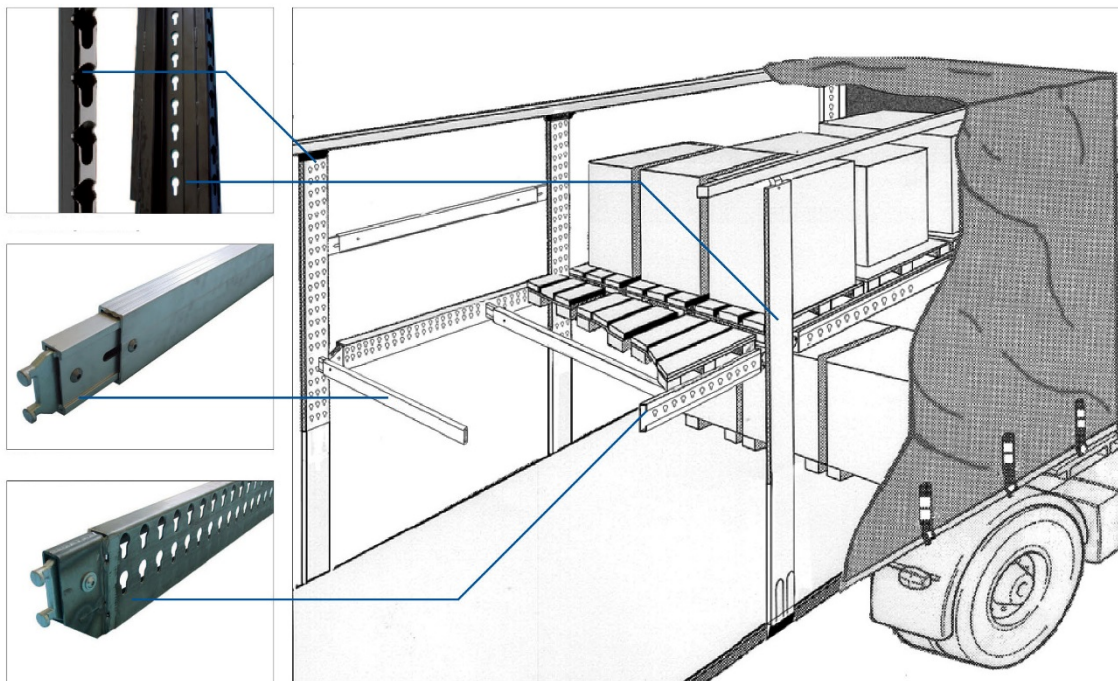
Při montáži druhé podlahy (CTD III) musí být použity vždy středové sloupky Hesterberg Vario Master. Maximální osová vzdálenost mezi sloupky je 2500 pro největší povolené zatížení 400 kg/m². Ve sloupcích je připevněna lišta s klíčovými otvory pro uchycení bočního nosníku druhé podlahy. Podlaha může být umístěna max. v 1/2 světlé výšky nákladového prostoru a její max. zatížení je 1/3 užitečného nákladu. Náklad musí být rozložen rovnoměrně na celé ložné ploše a musí být kotvený pouze ke konstrukci druhé podlahy. Druhá podlaha musí být v příčném směru zpevněna minimálně 2 páry vázacích souprav o pevnosti minimálně 1500/3000 daN. V podélném směru musí být zpevněna minimálně 2 vázacími soupravami ve směru vpřed a 2 vázacími soupravami ve směru vzad, rozdělené rovnoměrně na obě strany. Jejich pevnost musí být minimálně 1500/3000 daN. Úhel vázacích souprav vůči podlaze nesmí být více jak 40°.



Spojení mezi podlahovým nosníkem a bočním nosníkem



CTD III – podepření nosníku



Sloupek Vario Master

1.4. Spojovací materiál

Všechny šrouby musí být pevnostní třídy 8.8 a vyšší mimo šroubů pro připevnění rohových sloupů ty mají pevnostní třídu 12.9.

1.5. Přeprava - výbava

Přeprava nákladů dle normy EN 12 642 XL:

Bezpečná přeprava nákladu, s ohledem na jeho zajištění je možná jen při splnění těchto podmínek:

Náklad, nebo jeho obaly / palety doléhají plošně na čelní stěně, na bočních stěnách a na zadní stěně. Maximální vzdálenosti mezi jednotlivými částmi nákladu jsou maximálně 30 mm na běžný ložný metr a to podélně i příčně. U ložných prostorů se šířkou 2480-2500 mm nesmí součet těchto mezer přesáhnout 150 mm. Náklad může být naložen v celé světlé výšce ložného prostoru, avšak minimální výška nákladu je 800 mm. Součinitel tření mezi ložnou plochou a nákladem musí být nejméně $\mu = 0,3$. Nejsou přípustné výstupky, nebo ostré hrany s rádiusem menším než 2,5 mm. Při každé přepravě musí být namontovány a zajištěny všechny pohyblivé nebo odnímatelné díly nástavby (uzávěry plachty, dveře, apod.). Doporučená výbava jsou 2 vázací soupravy umístěné křížem co nejbližší u zadních vrat.

Při každé přepravě je potřeba stanoveným způsobem zajistit veškeré pohyblivé nebo odnímatelné díly nástavby.

Přeprava nákladu pro druhou podlahu:

Podlaha může být umístěna max. v 1/2 světlé výšky nákladového prostoru a její max. zatížení je 1/3 užitečného nákladu. Náklad musí být rozložen rovnoměrně na celé ložné ploše a musí být kotvený pouze ke konstrukci druhé podlahy. Druhá podlaha musí být v příčném směru zpevněna minimálně 2 páry vázacích souprav o pevnosti minimálně 1500/3000 daN. V podélném směru musí být zpevněna minimálně 2 vázacími soupravami ve směru vpřed a 2 vázacími soupravami ve směru vzad, rozdělené rovnoměrně na obě strany. Jejich pevnost musí být minimálně 1500/3000 daN. Úhel vázacích souprav vůči podlaze nesmí být více jak 40°. Přeprava nákladů ve volných přepravech:

Při přepravě nápojů v přepravech nebo nákladů s volně loženými přepravkami podobné povahy musí být boční kapsy umístěny tak, aby v celé výšce nákladu vzdálenost mezi bočními hliníkovými profily činila max. 350 mm.

Přeprava pneumatik:

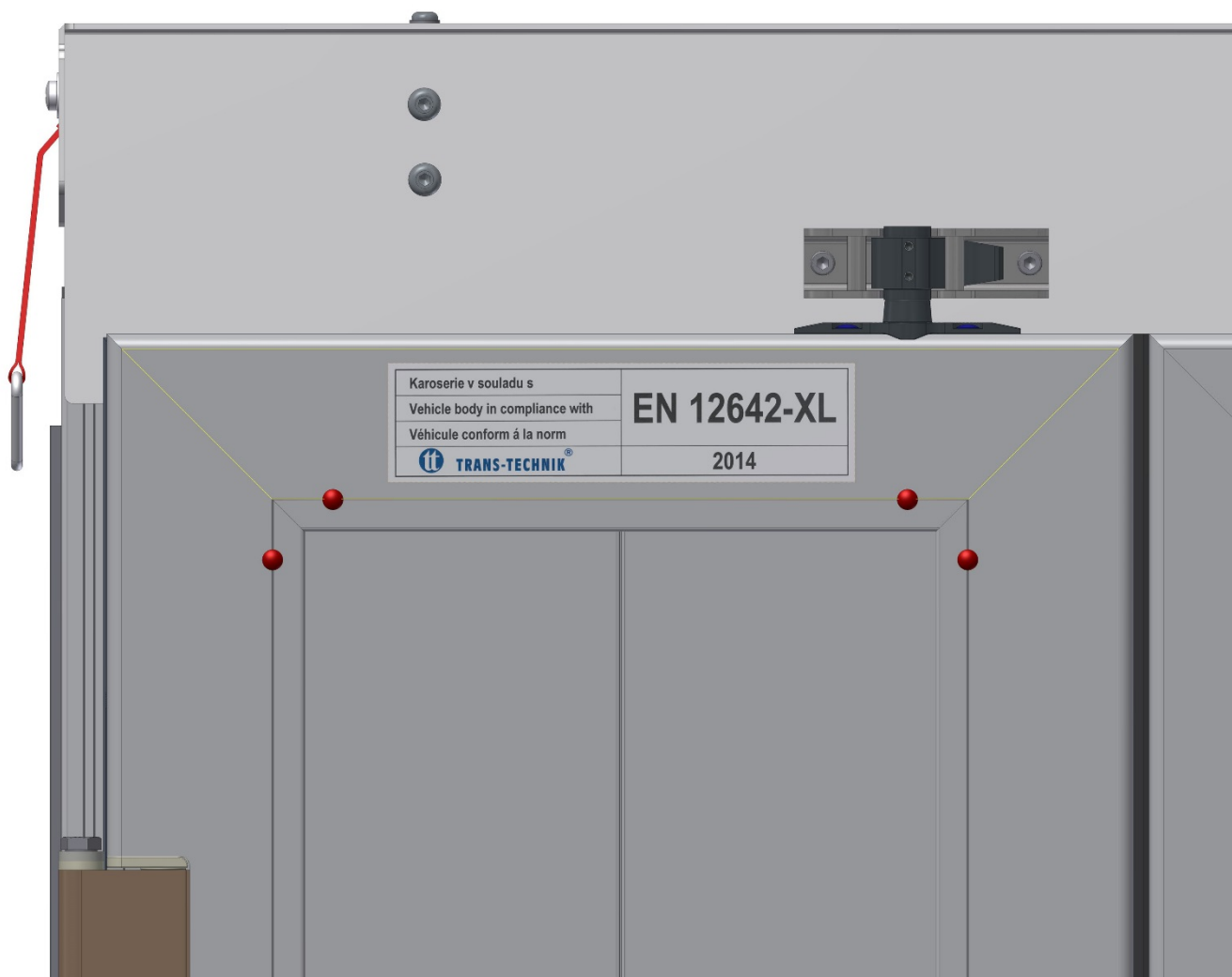
Při přepravě volných stromečkově vyskládaných pneumatik se nahrazují výztuhy ze zušlechtěné slitiny hliníku, výztuhami ocelovými profilu „C“ s kotevními úchyty pro křížné vázání k podlaze. Pevnost vázacích souprav musí být minimálně 1500/3000 daN

Poznámka: Uložení a zajištění nákladu musí odpovídat platným předpisům.

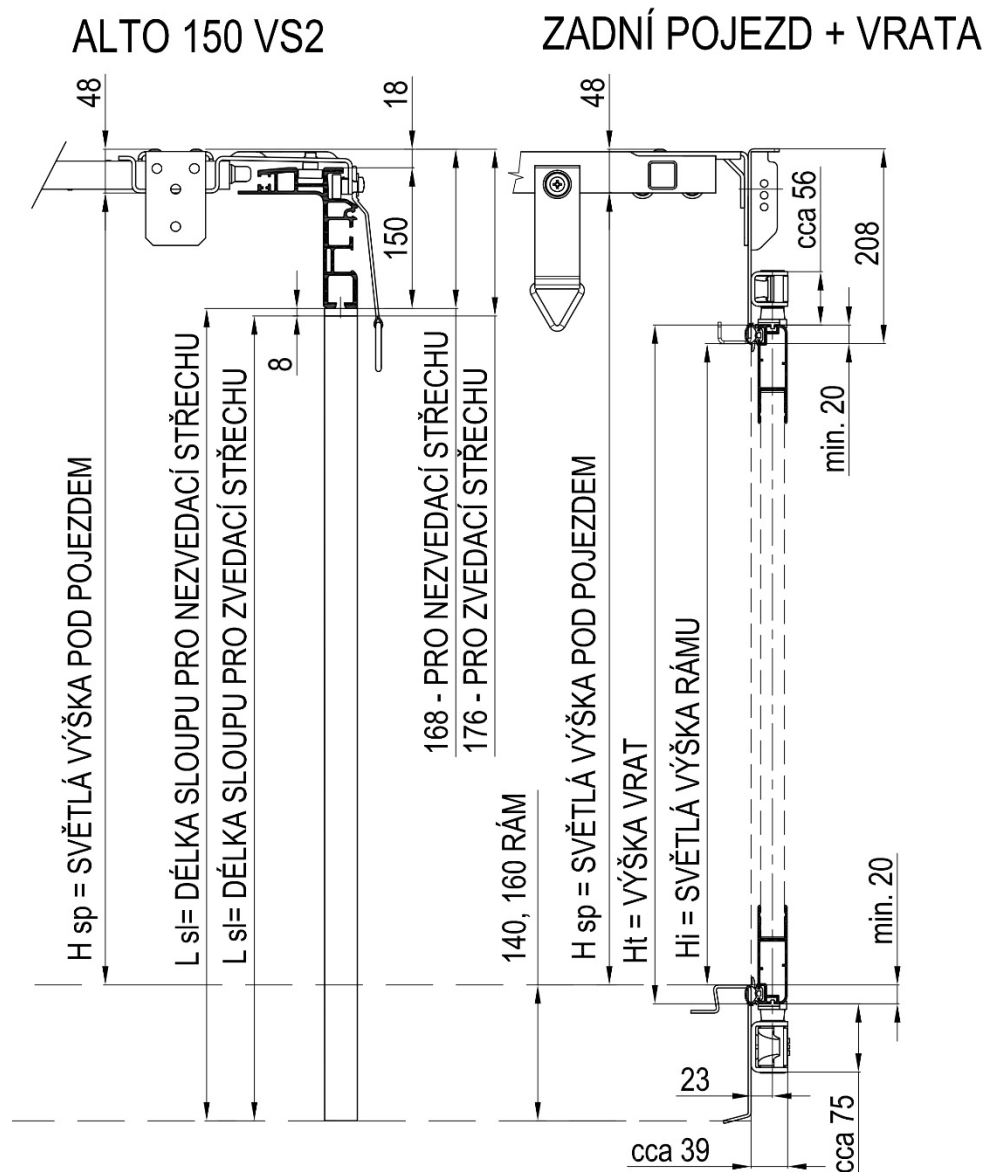
Doporučení: použít křížné kurty v prostoru nástavby mezi zadními sloupky co nejbližší zadním vratům

2. Umístění homologačního štítku na nástavbě

Štítek je umístěn v horním levém rohu vrat.



Výpočet délky rohových sloupů a rozměrů vrat



Výpočet pro délku sloupků pro:

$$\begin{aligned} \text{Zvedací ALTO VS2 } L_{sl} &= H_{sp} + 48 - 18 - 150 - 8 + H_{rámu} \\ &= H_{sl} - 128 + H_{rámu} \end{aligned}$$

$$\begin{aligned} \text{Nezvedací ALTO VS2 } L_{sl} &= H_{sp} + 48 - 18 - 150 - 8 + H_{rámu} \\ &= H_{sp} - 120 + H_{rámu} \end{aligned}$$

3. Přílohy:

- Montážní výkresy sestav a jednotlivých detailů

Zpracoval: Přivratský

Dne:14.08.2014